



**inovalve**

# Catálogo



# Índice

## **CONEXÕES TUBULARES**

Medidas .....	2
Pesos Aproximados .....	12

## **CONEXÕES FORJADAS**

Medidas .....	19
Pesos Aproximados .....	24

## **FLANGES**

Medidas .....	27
Pesos Aproximados .....	40



# Conexões Tubulares - Medidas

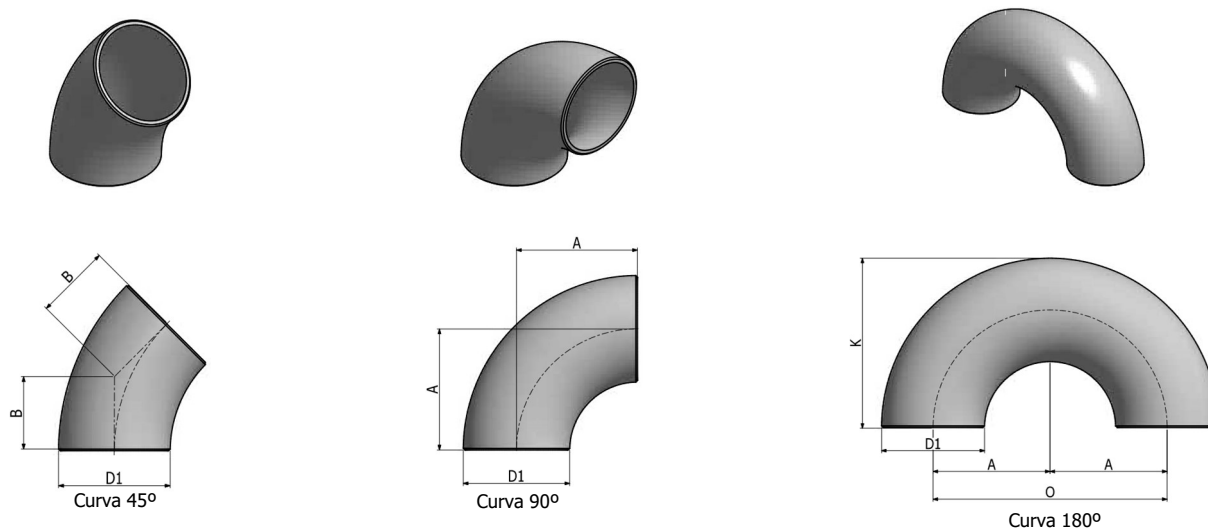
## Curvas

Curvas ASME B16.9 e MSS SP-43								
DN	D1	Curva Raio Longo				Curva Raio Curto		
		B	A	O	K	A	O	K
1/2"	21,30	15,75	38,10	76,20	47,75	-	-	-
3/4"	26,70	19,05	38,10	76,20	50,80	-	-	-
1"	33,40	22,35	38,10	76,20	55,60	25,40	50,80	41,15
1.1/4"	42,20	25,40	47,75	95,25	69,80	31,75	63,50	52,32
1.1/2"	48,30	28,45	57,15	114,30	82,55	38,10	76,20	61,98
2"	60,30	35,05	76,20	152,40	106,43	50,80	101,60	81,03
2.1/2"	73,00	44,45	95,25	190,50	131,83	63,50	127,00	100,08
3"	88,90	50,80	114,30	228,60	158,75	76,20	152,40	120,65
3.1/2"	101,60	57,15	133,35	266,70	184,15	88,90	177,80	139,70
4"	114,30	63,50	152,40	304,80	209,55	101,60	203,20	158,75
5"	141,30	79,25	190,50	381,00	261,87	127,00	254,00	196,85
6"	168,30	95,25	228,60	457,20	312,67	152,40	304,80	236,47
8"	219,10	127,00	304,80	609,60	414,27	203,20	406,40	312,67
10"	273,00	158,75	381,00	762,00	517,65	254,00	508,00	390,65
12"	323,80	190,50	457,20	914,40	619,25	304,80	609,60	466,85
14"	355,60	222,25	533,40	1066,80	711,20	355,60	711,20	533,40
16"	406,40	254,00	609,60	1219,20	812,80	406,40	812,80	609,60
18"	457,20	285,75	685,80	1371,60	914,40	457,20	914,40	685,80
20"	508,00	317,50	762,00	1524,00	1016,00	508,00	1016,00	762,00
22"	558,80	342,90	838,20	1676,40	1117,60	558,80	1117,60	838,20
24"	609,60	381,00	914,40	1828,80	1219,20	609,60	1219,20	914,40
26"	660,40	406,40	990,60	-	-	-	-	-
28"	711,20	438,15	1066,80	-	-	-	-	-
30"	762,00	469,90	1143,00	-	-	-	-	-
32"	812,80	501,65	1219,20	-	-	-	-	-
34"	863,60	533,40	1295,40	-	-	-	-	-
36"	914,40	565,15	1371,60	-	-	-	-	-
38"	965,20	599,95	1447,80	-	-	-	-	-
40"	1016,00	631,95	1524,00	-	-	-	-	-
42"	1066,80	660,40	1600,20	-	-	-	-	-
44"	1117,60	695,45	1676,40	-	-	-	-	-
46"	1168,40	726,95	1752,60	-	-	-	-	-
48"	1219,20	758,95	1828,80	-	-	-	-	-

### OBSERVAÇÕES:

- A Norma MSS SP-43 cobre Schedule 5S / 10S até DN 24, Sch. 40S até DN 12 e Sch. 80S até DN 8. Não cobre para curvas Raio Curto.

Dimensões em mm.



Rua Camacam, 452, Vila Anastácio  
05095-000 | São Paulo | SP

[inovalve.com.br](http://inovalve.com.br)

T: +55 11 5555.3385



# Conexões Tubulares - Medidas

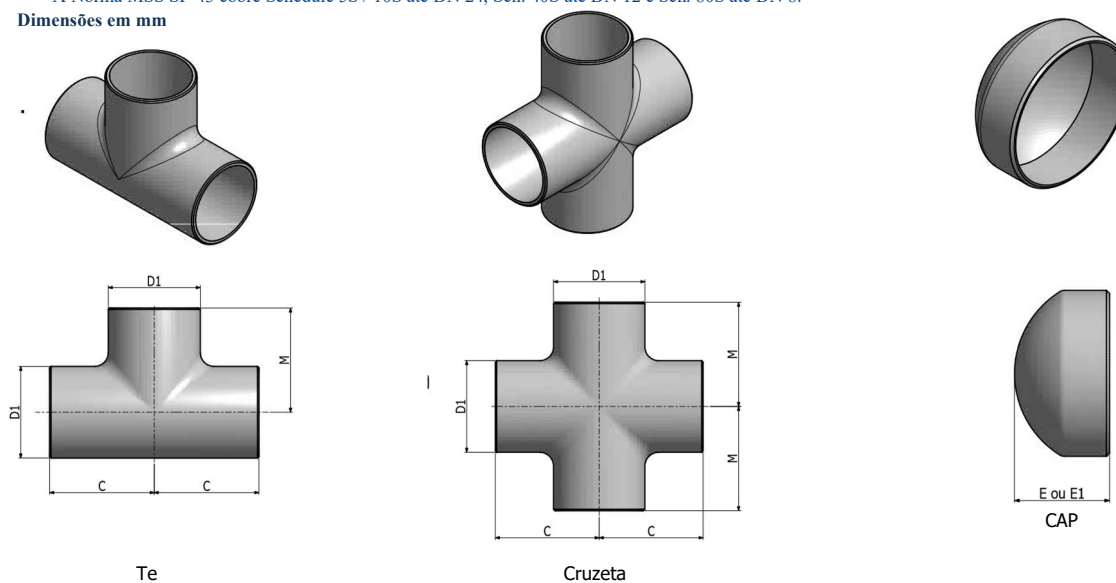
## Te, Cruzeta e CAP

Te, Cruzeta e CAP ASME B16.9 e MSS SP-43							
DN	D1	Te e Cruzeta		CAP			
		C	M	Comprimento E	Limite de Espessura	Comprimento E1	
1/2"	21,30	25,40	25,40	25,40	4,57	25,40	
3/4"	26,70	28,45	28,45	25,40	3,81	25,40	
1"	33,40	38,10	38,10	38,10	4,57	38,10	
1.1/4"	42,20	47,75	47,75	38,10	4,83	38,10	
1.1/2"	48,30	57,15	57,15	38,10	5,08	38,10	
2"	60,30	63,50	63,50	38,10	5,59	44,45	
2.1/2"	73,00	76,20	76,20	38,10	7,11	50,80	
3"	88,90	85,85	85,85	50,80	7,62	63,50	
3.1/2"	101,60	95,25	95,25	63,50	8,13	76,20	
4"	114,30	104,65	104,65	63,50	8,64	76,20	
5"	141,30	123,95	123,95	76,20	9,65	88,90	
6"	168,30	142,75	142,75	88,90	10,92	101,60	
8"	219,10	177,80	177,80	101,60	12,70	127,00	
10"	273,00	215,90	215,90	127,00	12,70	152,40	
12"	323,80	254,00	254,00	152,40	12,70	177,80	
14"	355,60	279,40	279,40	165,10	12,70	190,50	
16"	406,40	304,80	304,80	177,80	12,70	203,20	
18"	457,20	342,90	342,90	203,20	12,70	228,60	
20"	508,00	381,00	381,00	228,60	12,70	254,00	
22"	558,80	419,10	419,10	254,00	12,70	254,00	
24"	609,60	431,80	431,80	266,70	12,70	304,80	
26"	660,40	495,30	495,30	266,70	-	-	
28"	711,20	520,70	520,70	266,70	-	-	
30"	762,00	558,80	558,80	266,70	-	-	
32"	812,80	596,90	596,90	266,70	-	-	
34"	863,60	635,00	635,00	266,70	-	-	
36"	914,40	673,10	673,10	266,70	-	-	
38"	965,20	711,20	711,20	304,80	-	-	
40"	1016,00	749,30	749,30	304,80	-	-	
42"	1066,80	762,00	711,20	304,80	-	-	
44"	1117,60	812,80	762,00	342,90	-	-	
46"	1168,40	850,90	800,10	342,90	-	-	
48"	1219,20	889,00	838,20	342,90	-	-	

### OBSERVAÇÕES:

- O comprimento "E" é aplicado para espessuras que não excedam ao valor específico na coluna "Limite de espessura".
- O comprimento "E1" é aplicado para espessuras que excedam ao valor especificado na coluna "Limite de espessura" para diâmetros menores ou iguais a 24".
- Para diâmetro 26" ou maiores, o comprimento "E1" deve ser fornecido de comum acordo entre fabricante e comprador.
- A Norma MSS SP-43 cobre Schedule 5S / 10S até DN 24, Sch. 40S até DN 12 e Sch. 80S até DN 8.

### Dimensões em mm



Rua Camacam, 452, Vila Anastácio  
05095-000 | São Paulo | SP

[inovalve.com.br](http://inovalve.com.br)

T: +55 11 5555.3385

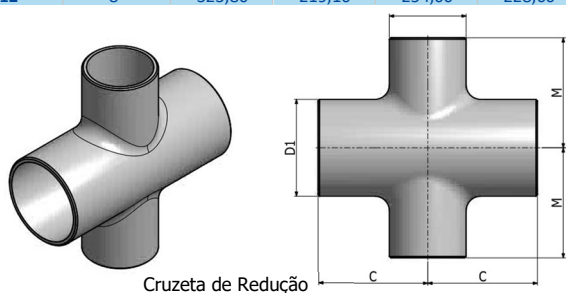


# Conexões Tubulares - Medidas

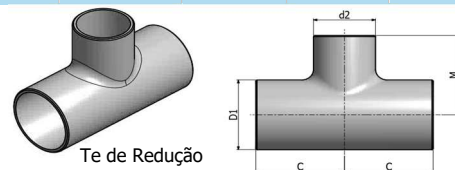
## Te e Cruzeta de Redução ASME B16.9 e MSS SP 43

ASME B16.9					
DN	Redução	D1	d2	C	M
1/2"	3/8"	21,30	17,10	25,40	25,40
1/2"	1/4"	21,30	13,70	25,40	25,40
3/4"	1/2"	26,70	21,30	28,45	28,45
3/4"	3/8"	26,70	17,40	28,45	28,45
1"	3/4"	33,40	26,70	38,10	38,10
1"	1/2"	33,40	21,30	38,10	38,10
1.1/4"	1"	42,20	33,40	47,75	47,75
1.1/4"	3/4"	42,20	26,70	47,75	47,75
1.1/4"	1/2"	42,20	21,30	47,75	47,75
1.1/2"	1.1/4"	48,30	42,20	57,15	57,15
1.1/2"	1"	48,30	33,40	57,15	57,15
1.1/2"	3/4"	48,30	26,70	57,15	57,15
1.1/2"	1/2"	48,30	21,30	57,15	57,15
2"	1.1/2"	60,30	48,30	63,50	60,45
2"	1.1/4"	60,30	42,20	63,50	57,15
2"	1"	60,30	33,40	63,50	50,80
2"	3/4"	60,30	26,70	63,50	44,45
2.1/2"	2"	73,00	60,30	76,20	69,85
2.1/2"	1.1/2"	73,00	48,30	76,20	66,55
2.1/2"	1.1/4"	73,00	42,20	76,20	63,50
2.1/2"	1"	73,00	33,40	76,20	57,15
3"	2.1/2"	88,90	73,00	85,85	82,55
3"	2"	88,90	60,30	85,85	76,20
3"	1.1/2"	88,90	48,30	85,85	73,15
3"	1.1/4"	88,90	42,20	85,85	69,85
3.1/2"	3"	101,60	88,90	95,25	91,95
3.1/2"	2.1/2"	101,60	73,00	95,25	88,90
3.1/2"	2"	101,60	60,30	95,25	82,55
3.1/2"	1.1/2"	101,60	48,30	95,25	79,25
4"	3.1/2"	114,30	101,60	104,65	101,60
4"	3"	114,30	88,90	104,65	98,55
4"	2.1/2"	114,30	73,00	104,65	95,25
4"	2"	114,30	60,30	104,65	88,90
4"	1.1/2"	114,30	48,30	104,65	85,85
5"	4"	141,30	114,30	123,95	117,35
5"	3.1/2"	141,30	101,60	123,95	114,30
5"	3"	141,30	88,90	123,95	111,25
5"	2.1/2"	141,30	73,00	123,95	107,95
5"	2"	141,30	60,30	123,95	104,65
6"	5"	168,30	141,30	142,75	136,65
6"	4"	168,30	114,30	142,75	130,05
6"	3.1/2"	168,30	101,60	142,75	127,00
6"	3"	168,30	88,90	142,75	123,95
6"	2.1/2"	168,30	73,00	142,75	120,65
8"	6"	219,10	168,30	177,80	168,15
8"	5"	219,10	141,30	177,80	162,05
8"	4"	219,10	114,30	177,80	155,45
8"	3.1/2"	219,10	101,60	177,80	152,40
10"	8"	273,00	219,10	215,90	203,20
10"	6"	273,00	168,30	215,90	193,55
10"	5"	273,00	141,30	215,90	190,50
10"	4"	273,00	114,30	215,90	184,15
12"	10"	323,80	273,00	254,00	241,30
12"	8"	323,80	219,10	254,00	228,60

ASME B16.9					
DN	Redução	D1	d2	C	M
12"	6"	323,80	168,30	254,00	218,95
12"	5"	323,80	141,30	254,00	215,90
14"	12"	355,60	323,80	279,40	269,75
14"	10"	355,60	273,00	279,40	257,05
14"	8"	355,60	219,10	279,40	247,65
14"	6"	355,60	168,30	279,40	238,25
16"	14"	406,40	355,60	304,80	304,80
16"	12"	406,40	323,80	304,80	295,15
16"	10"	406,40	273,00	304,80	282,45
16"	8"	406,40	219,10	304,80	273,05
16"	6"	406,40	168,30	304,80	263,65
18"	16"	457,20	406,40	342,90	330,20
18"	14"	457,20	355,60	342,90	330,20
18"	12"	457,20	323,80	342,90	320,55
18"	10"	457,20	273,00	342,90	307,85
18"	8"	457,20	219,10	342,90	298,45
20"	18"	508,00	457,20	381,00	368,30
20"	16"	508,00	406,40	381,00	355,60
20"	14"	508,00	355,60	381,00	355,60
20"	12"	508,00	323,80	381,00	345,95
20"	10"	508,00	273,00	381,00	333,25
20"	8"	508,00	219,10	381,00	323,85
22"	20"	558,80	508,00	419,10	406,40
22"	18"	558,80	457,20	419,10	393,70
22"	16"	558,80	406,40	419,10	381,00
22"	14"	558,80	355,60	419,10	381,00
22"	12"	558,80	323,80	419,10	371,35
22"	10"	558,80	273,00	419,10	358,65
24"	22"	609,60	558,80	431,80	431,80
24"	20"	609,60	508,00	431,80	431,80
24"	18"	609,60	457,20	431,80	419,10
24"	16"	609,60	406,40	431,80	406,40
24"	14"	609,60	355,60	431,80	406,40
24"	12"	609,60	323,80	431,80	396,75
24"	10"	609,60	273,00	431,80	384,05
26"	24"	660,40	609,60	495,30	482,60
26"	22"	660,40	558,80	495,30	469,90
26"	20"	660,40	508,00	495,30	457,20
26"	18"	660,40	457,20	495,30	444,50
26"	16"	660,40	406,40	495,30	431,80
26"	14"	660,40	355,60	495,30	431,80
26"	12"	660,40	323,80	495,30	422,15
28"	26"	711,20	660,40	520,70	520,70
28"	24"	711,20	609,60	520,70	508,00
28"	22"	711,20	558,80	520,70	495,30
28"	20"	711,20	508,00	520,70	482,60
28"	18"	711,20	457,20	520,70	469,90
28"	16"	711,20	406,40	520,70	457,20
28"	14"	711,20	355,60	520,70	457,20
28"	12"	711,20	323,80	520,70	447,55
30"	28"	762,00	711,20	558,80	546,10
30"	26"	762,00	660,40	558,80	546,10
30"	24"	762,00	609,60	558,80	533,40



Cruzeta de Redução



Te de Redução

Rua Camacam, 452, Vila Anastácio  
05095-000 | São Paulo | SP

[inovalve.com.br](http://inovalve.com.br)

T: +55 11 5555.3385



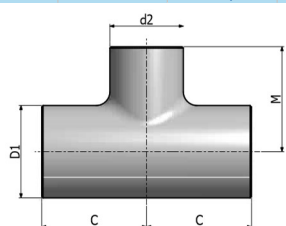


# Conexões Tubulares - Medidas

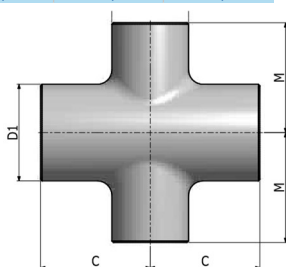
## Te e Cruzeta de Redução ASME B16.9 e MSS SP 43

ASME B16.9					
DN	Redução	D1	d2	C	M
30"	22"	762,00	558,80	558,80	520,70
30"	20"	762,00	508,00	558,80	508,00
30"	18"	762,00	457,20	558,80	495,30
30"	16"	762,00	406,40	558,80	482,60
30"	14"	762,00	355,60	558,80	482,60
30"	12"	762,00	323,80	558,80	472,95
30"	10"	762,00	273,00	558,80	460,25
32"	30"	812,80	762,00	596,90	584,20
32"	28"	812,80	711,20	596,90	571,50
32"	26"	812,80	660,40	596,90	571,50
32"	24"	812,80	609,60	596,90	558,80
32"	22"	812,80	558,80	596,90	546,10
32"	20"	812,80	508,00	596,90	533,40
32"	18"	812,80	457,20	596,90	520,70
32"	16"	812,80	406,40	596,90	508,00
32"	14"	812,80	355,60	596,90	508,00
34"	32"	863,60	812,80	635,00	622,30
34"	30"	863,60	762,00	635,00	609,60
34"	28"	863,60	711,20	635,00	596,90
34"	26"	863,60	660,40	635,00	596,90
34"	24"	863,60	609,60	635,00	584,20
34"	22"	863,60	558,80	635,00	571,50
34"	20"	863,60	508,00	635,00	558,80
34"	18"	863,60	457,20	635,00	546,10
34"	16"	863,60	406,40	635,00	533,40
36"	34"	914,40	863,60	673,10	660,40
36"	32"	914,40	812,80	673,10	647,70
36"	30"	914,40	762,00	673,10	635,00
36"	28"	914,40	711,20	673,10	622,30
36"	26"	914,40	660,40	673,10	622,30
36"	24"	914,40	609,60	673,10	609,60
36"	22"	914,40	558,80	673,10	596,90
36"	20"	914,40	508,00	673,10	584,20
36"	18"	914,40	457,20	673,10	571,50
36"	16"	914,40	406,40	673,10	558,80
38"	36"	965,20	914,40	711,20	711,20
38"	34"	965,20	863,60	711,20	698,50
38"	32"	965,20	812,80	711,20	685,80
38"	30"	965,20	762,00	711,20	673,10
38"	28"	965,20	711,20	711,20	647,70
38"	26"	965,20	660,40	711,20	647,70
38"	24"	965,20	609,60	711,20	635,00
38"	22"	965,20	558,80	711,20	622,30
38"	20"	965,20	508,00	711,20	609,60
38"	18"	965,20	457,20	711,20	596,90
40"	38"	1016,00	965,20	749,30	749,30
40"	36"	1016,00	914,40	749,30	736,60
40"	34"	1016,00	863,60	749,30	723,90
40"	32"	1016,00	812,80	749,30	711,20
40"	30"	1016,00	762,00	749,30	698,50
40"	28"	1016,00	711,20	749,30	673,10
40"	26"	1016,00	660,40	749,30	673,10
40"	24"	1016,00	609,60	749,30	660,40

ASME B16.9					
DN	Redução	D1	d2	C	M
40"	22"	1016,00	558,80	749,30	647,70
40"	20"	1016,00	508,00	749,30	635,00
40"	18"	1016,00	457,20	749,30	622,30
42"	40"	1066,80	1016,00	762,00	711,20
42"	38"	1066,80	965,20	762,00	711,20
42"	36"	1066,80	914,40	762,00	711,20
42"	34"	1066,80	863,60	762,00	711,20
42"	32"	1066,80	812,80	762,00	711,20
42"	30"	1066,80	762,00	762,00	711,20
42"	28"	1066,80	711,20	762,00	698,50
42"	26"	1066,80	660,40	762,00	698,50
42"	24"	1066,80	609,60	762,00	660,40
42"	22"	1066,80	558,80	762,00	660,40
42"	20"	1066,80	508,00	762,00	660,40
42"	18"	1066,80	457,20	762,00	647,70
42"	16"	1066,80	406,40	762,00	635,00
44"	42"	1117,60	1066,80	812,80	762,00
44"	40"	1117,60	1016,00	812,80	749,30
44"	38"	1117,60	965,20	812,80	736,60
44"	36"	1117,60	914,40	812,80	723,90
44"	34"	1117,60	863,60	812,80	723,90
44"	32"	1117,60	812,80	812,80	711,20
44"	30"	1117,60	762,00	812,80	711,20
44"	28"	1117,60	711,20	812,80	698,50
44"	26"	1117,60	660,40	812,80	698,50
44"	24"	1117,60	609,60	812,80	698,50
44"	22"	1117,60	558,80	812,80	685,80
44"	20"	1117,60	508,00	812,80	685,80
46"	44"	1168,40	1117,60	850,90	800,10
46"	42"	1168,40	1066,80	850,90	787,40
46"	40"	1168,40	1016,00	850,90	774,70
46"	38"	1168,40	965,20	850,90	762,00
46"	36"	1168,40	914,40	850,90	762,00
46"	34"	1168,40	863,60	850,90	749,30
46"	32"	1168,40	812,80	850,90	749,30
46"	30"	1168,40	762,00	850,90	736,60
46"	28"	1168,40	711,20	850,90	736,60
46"	26"	1168,40	660,40	850,90	736,60
46"	24"	1168,40	609,60	850,90	723,90
46"	22"	1168,40	558,80	850,90	723,90
48"	46"	1219,20	1168,40	889,00	838,20
48"	44"	1219,20	1117,60	889,00	838,20
48"	42"	1219,20	1066,80	889,00	812,80
48"	40"	1219,20	1016,00	889,00	812,80
48"	38"	1219,20	965,20	889,00	812,80
48"	36"	1219,20	914,40	889,00	787,40
48"	34"	1219,20	863,60	889,00	787,40
48"	32"	1219,20	812,80	889,00	787,40
48"	30"	1219,20	762,00	889,00	762,00
48"	28"	1219,20	711,20	889,00	762,00
48"	26"	1219,20	660,40	889,00	762,00
48"	24"	1219,20	609,60	889,00	736,60
48"	22"	1219,20	558,80	889,00	736,60



Te de Redução



Cruzeta de Redução

Rua Camacam, 452, Vila Anastácio  
05095-000 | São Paulo | SP

[inovalve.com.br](http://inovalve.com.br)

T: +55 11 5555.3385



# Conexões Tubulares - Medidas

## Redução Concêntrica e Excêntrica

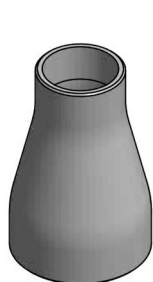
ASME B16.9				
DN	Redução	D1	d2	H
3/4"	1/2"	26,70	21,30	38,10
3/4"	3/8"	26,70	17,10	38,10
1"	3/4"	33,40	26,70	50,80
1"	1/2"	33,40	21,30	50,80
1.1/4"	1"	42,20	33,40	50,80
1.1/4"	3/4"	42,20	26,70	50,80
1.1/4"	1/2"	42,20	21,30	50,80
1.1/2"	1.1/4"	48,30	42,20	63,50
1.1/2"	1"	48,30	33,40	63,50
1.1/2"	3/4"	48,30	26,70	63,50
1.1/2"	1/2"	48,30	21,30	63,50
2"	1.1/2"	60,30	48,30	76,20
2"	1.1/4"	60,30	42,20	76,20
2"	1"	60,30	33,40	76,20
2"	3/4"	60,30	26,70	76,20
2.1/2"	2"	73,00	60,30	88,90
2.1/2"	1.1/2"	73,00	48,30	88,90
2.1/2"	1.1/4"	73,00	42,20	88,90
2.1/2"	1"	73,00	33,40	88,90
3"	2.1/2"	88,90	73,00	88,90
3"	2"	88,90	60,30	88,90
3"	1.1/2"	88,90	48,30	88,90
3"	1.1/4"	88,90	42,20	88,90
3.1/2"	3"	101,60	88,90	101,60
3.1/2"	2.1/2"	101,60	73,00	101,60
3.1/2"	2"	101,60	60,30	101,60
3.1/2"	1.1/2"	101,60	48,30	101,60
3.1/2"	1.1/4"	101,60	42,20	101,60
4"	3.1/2"	114,30	101,60	101,60
4"	3"	114,30	88,90	101,60
4"	2.1/2"	114,30	73,00	101,60
4"	2"	114,30	60,30	101,60
4"	1.1/2"	114,30	48,30	101,60
5"	4"	141,30	114,30	127,00
5"	3.1/2"	141,30	101,60	127,00

ASME B16.9				
DN	Redução	D1	d2	H
5"	3"	141,30	88,90	127,00
5"	2.1/2"	141,30	73,00	127,00
5"	2"	141,30	60,30	127,00
6"	5"	168,30	141,30	139,70
6"	4"	168,30	114,30	139,70
6"	3.1/2"	168,30	101,60	139,70
6"	3"	168,30	88,90	139,70
6"	2.1/2"	168,30	73,00	139,70
8"	6"	219,10	168,30	152,40
8"	5"	219,10	141,30	152,40
8"	4"	219,10	114,30	152,40
8"	3.1/2"	219,10	101,60	152,40
10"	8"	273,00	219,10	177,80
10"	6"	273,00	168,30	177,80
10"	5"	273,00	141,30	177,80
10"	4"	273,00	114,30	177,80
12"	10"	323,80	273,00	203,20
12"	8"	323,80	219,10	203,20
12"	6"	323,80	168,30	203,20
12"	5"	323,80	141,30	203,20
14"	12"	355,60	323,80	330,20
14"	10"	355,60	273,00	330,20
14"	8"	355,60	219,10	330,20
14"	6"	355,60	168,30	330,20
16"	14"	406,40	355,60	355,60
16"	12"	406,40	323,80	355,60
16"	10"	406,40	273,00	355,60
16"	8"	406,40	219,10	355,60
18"	16"	457,20	406,40	381,00
18"	14"	457,20	355,60	381,00
18"	12"	457,20	323,80	381,00
18"	10"	457,20	273,00	381,00
20"	18"	508,00	457,20	508,00
20"	16"	508,00	406,40	508,00
20"	14"	508,00	355,60	508,00

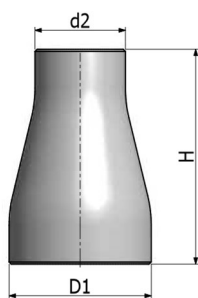
### OBSERVAÇÕES:

- A fabricação da Redução Cônica não é proibitiva.

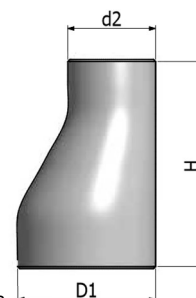
Dimensões em mm



Redução Concêntrica



Redução Excêntrica



Rua Camacam, 452, Vila Anastácio  
05095-000 | São Paulo | SP

[inovalve.com.br](http://inovalve.com.br)

T: +55 11 5555.3385



# Conexões Tubulares - Medidas

## Redução Concêntrica e Excêntrica

ASME B16.9				
DN	Redução	D1	d2	H
20"	12"	508,00	323,80	508,00
22"	20"	558,80	508,00	508,00
22"	18"	558,80	457,20	508,00
22"	16"	558,80	406,40	508,00
22"	14"	558,80	355,60	508,00
24"	22"	609,60	558,80	508,00
24"	20"	609,60	508,00	508,00
24"	18"	609,60	457,20	508,00
24"	16"	609,60	406,40	508,00
26"	24"	660,40	609,60	609,60
26"	22"	660,40	558,80	609,60
26"	20"	660,40	508,00	609,60
26"	18"	660,40	457,20	609,60
28"	26"	711,20	660,40	609,60
28"	24"	711,20	609,60	609,60
28"	22"	711,20	558,80	609,60
28"	20"	711,20	508,00	609,60
28"	18"	711,20	457,20	609,60
30"	28"	762,00	711,20	609,60
30"	26"	762,00	660,40	609,60
30"	24"	762,00	609,60	609,60
30"	22"	762,00	558,80	609,60
30"	20"	762,00	508,00	609,60
32"	30"	812,80	762,00	609,60
32"	28"	812,80	711,20	609,60
32"	26"	812,80	660,40	609,60
32"	24"	812,80	609,60	609,60
34"	32"	863,60	812,80	609,60
34"	30"	863,60	762,00	609,60
34"	28"	863,60	711,20	609,60
34"	26"	863,60	660,40	609,60
34"	24"	863,60	609,60	609,60
36"	34"	914,40	863,60	609,60
36"	32"	914,40	812,80	609,60
36"	30"	914,40	762,00	609,60

ASME B16.9				
DN	Redução	D1	d2	H
36"	28"	914,40	711,20	609,60
36"	26"	914,40	660,40	609,60
36"	24"	914,40	609,60	609,60
38"	36"	965,20	914,40	609,60
38"	34"	965,20	863,60	609,60
38"	32"	965,20	812,80	609,60
38"	30"	965,20	762,00	609,60
38"	28"	965,20	711,20	609,60
38"	26"	965,20	660,40	609,60
40"	38"	1016,00	965,20	609,60
40"	36"	1016,00	914,40	609,60
40"	34"	1016,00	863,60	609,60
40"	32"	1016,00	812,80	609,60
40"	30"	1016,00	762,00	609,60
42"	40"	1066,80	1016,00	609,60
42"	38"	1066,80	965,20	609,60
42"	36"	1066,80	914,40	609,60
42"	34"	1066,80	863,60	609,60
42"	32"	1066,80	812,80	609,60
42"	30"	1066,80	762,00	609,60
44"	42"	1117,60	1066,80	609,60
44"	40"	1117,60	1016,00	609,60
44"	38"	1117,60	965,20	609,60
44"	36"	1117,60	914,40	609,60
46"	44"	1168,40	1117,60	711,20
46"	42"	1168,40	1066,80	711,20
46"	40"	1168,40	1016,00	711,20
46"	38"	1168,40	965,20	711,20
48"	46"	1219,20	1168,40	711,20
48"	44"	1219,20	1117,60	711,20
48"	42"	1219,20	1066,80	711,20
48"	40"	1219,20	1016,00	711,20
-	-	-	-	-
-	-	-	-	-
-	-	-	-	-

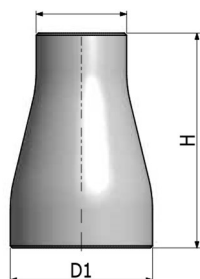
### OBSERVAÇÕES:

- A fabricação da Redução Cônica não é proibitiva.

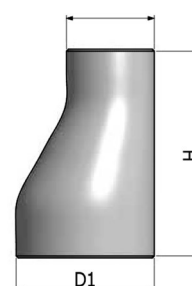
Dimensões em mm



Redução Concêntrica



Redução Excêntrica



Rua Camacam, 452, Vila Anastácio  
05095-000 | São Paulo | SP

[inovalve.com.br](http://inovalve.com.br)

T: +55 11 5555.3385





# Conexões Tubulares - Medidas

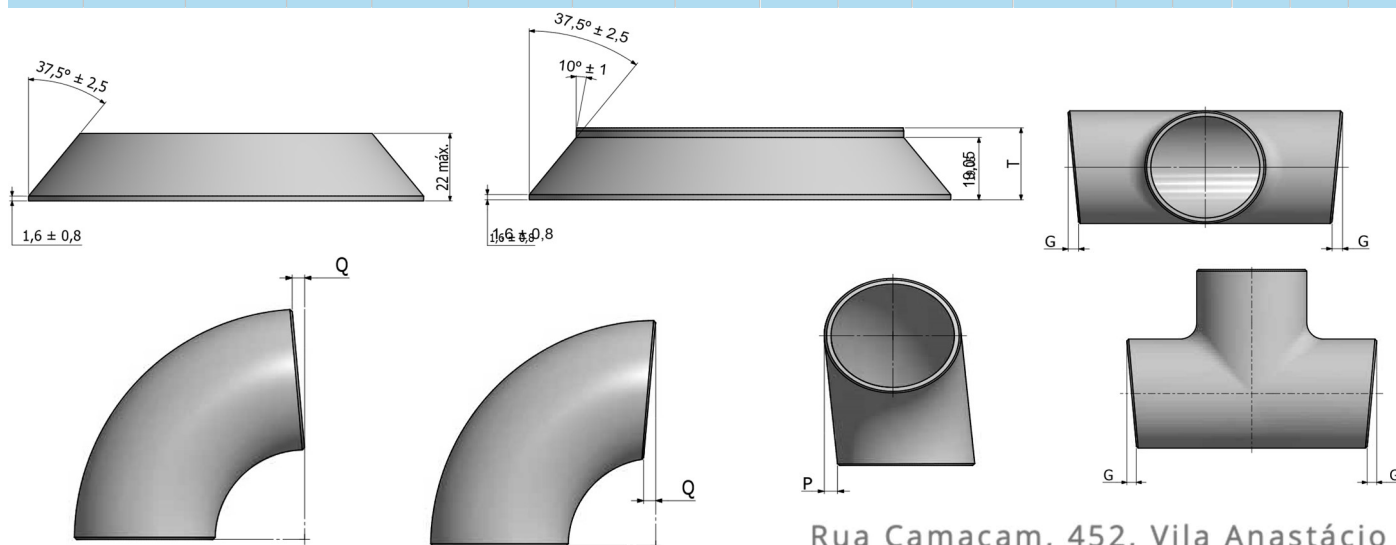
## Tolerâncias

### Tolerâncias para Curvas, Te, Cruzeta, Te e Cruzeta de Redução, Reduções e CAP ASME B16.9

DN	Todas as conexões			Curvas 90° 45° e Tes	Reduções Pestanas	CAP	Curvas 180°			Pestanas				Angularidade		
	Diâmetro Externo	Diâmetro Interno	Espess.	Centro a Face	Comprim.	Comprim.	Centro a Centro	Altura do Arco	Alinh. da Face	Diâmetro Externo	Comprim.	Raio	Espess.	Dn	Q	P
				A, B, C, M	H	E	O	K	U							
1/2" a 2.1/2"	+1,52 - 0,76	0,76	Não menor ou 87,5% da espessura nominal	1,52	1,52	3,05	6,35	6,35	0,76	+0	1,52	+0 -0,76	+1,52 - 0	1/2" a 4"	0,76	1,52
3" a 3.1/2"	1,52	1,52		1,52	1,52	3,05	6,35	6,35	0,76	+0 -0,76	1,52	+0 -0,76	+1,52 - 0	5" a 8"	1,52	3,05
4"	1,52	1,52		1,52	1,52	3,05	6,35	6,35	0,76	+0 -0,76	1,52	+0 -1,52	+1,52 - 0	10" a 12"	2,29	4,83
5" a 8"	+2,29 - 1,52	1,52		1,52	1,52	6,35	6,35	6,35	0,76	+0 -0,76	1,52	+0 -1,52	+1,52 - 0	14" a 16"	2,29	6,35
10" a 18"	+4,06 - 3,05	3,05		2,29	2,29	6,35	9,65	6,35	1,52	+0 -1,52	2,29	+0 -1,52	+3,05 - 0	18" a 24"	3,05	9,65
20" a 24"	+6,35 - 4,83	4,83		2,29	2,29	6,35	9,65	6,35	1,52	+0 -1,52	2,29	+0 -1,52	+3,05 - 0	26" a 30"	4,83	9,65
26" a 30"	+6,35 - 4,83	4,83		3,05	4,83	9,65	-	-	-	-	4,83	-	-	32" a 42"	4,83	12,7
32" a 48"	+6,35 - 4,83	4,83		4,83	4,83	9,65	-	-	-	-	4,83	-	-	44" a 48"	9,65	19,05

### Tolerâncias MSS SP-43

1/2" a 2.1/2"	±0,8	-	-	±1,5	±1,5	±3,0	±6,35	±6,35	±0,8	+0/-0,8	±1,5	-	-	-	-	-
3" a 3.1/2"	±0,8	-	-	±1,5	±1,5	±3,0	±6,35	±6,35	±0,8	+0/-0,8	±1,5	-	-	-	-	-
4"	±0,8	-	-	±1,5	±1,5	±3,0	±6,35	±6,35	±0,8	+0/-0,8	±1,5	-	-	-	-	-
5" a 8"	+1,5/-0,8	-	-	±1,5	±1,5	+0/-6,35	±6,35	±6,35	±0,8	+0/-0,8	±1,5	-	-	-	-	-
10" a 18"	+2,3/-0,8	-	-	±2,3	±2,3	+0/-6,35	±9,65	±6,35	±1,5	+0/-1,5	±2,3	-	-	-	-	-
20" a 24"	+3,0/-0,8	-	-	±2,3	±2,3	+0/-6,35	±9,65	±6,35	±1,5	+0/-1,5	±2,3	-	-	-	-	-



Rua Camacam, 452, Vila Anastácio  
05095-000 | São Paulo | SP

[inovalve.com.br](http://inovalve.com.br)

T: +55 11 5555.3385



# Conexões Tubulares - Medidas

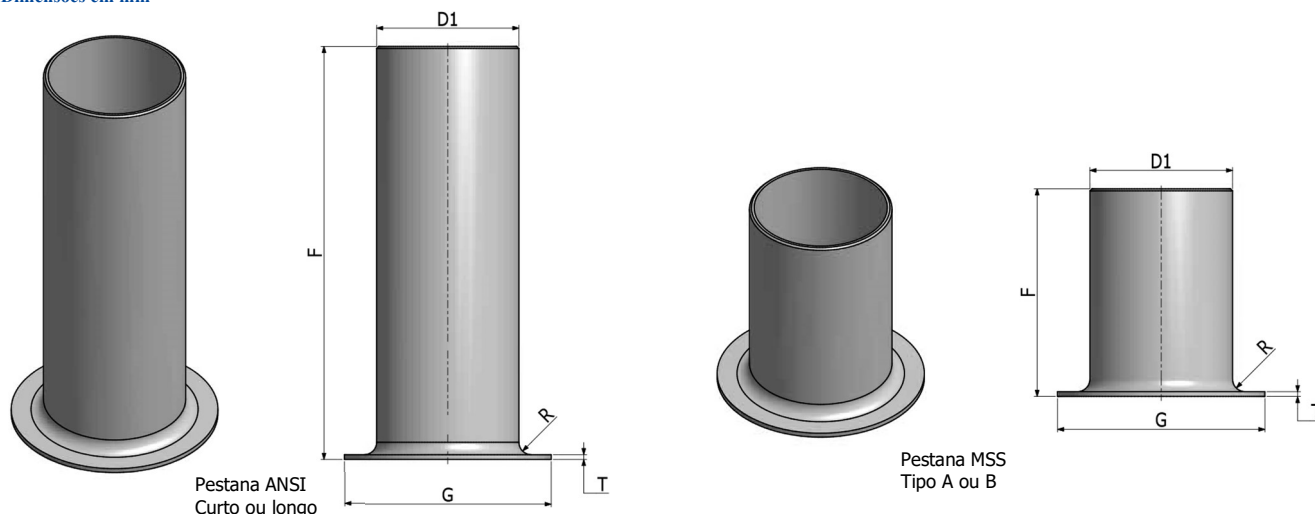
## Pestana

DN	D1	Pestana ASME B16.9						Pestana Inox MSS SP-43			
		Diâm. Ext.	Diâm. Ext. Mínimo	Longo F Compr.	Curto F Compr.	Diâmetro G	Raio R	Compr. F	Diâmetro G	Raio R Tipo A	Raio R Tipo B
1/2"	21,30	22,76	20,55	76,20	50,80	35,05	3,05	50,80	35,05	3,05	0,76
3/4"	26,70	28,09	25,88	76,20	50,80	42,93	3,05	50,80	42,93	3,05	0,76
1"	33,40	34,95	32,61	101,60	50,80	50,80	3,05	50,80	50,80	3,05	0,76
1.1/4"	42,20	43,59	41,38	101,60	50,80	63,50	4,83	50,80	63,50	4,83	0,76
1.1/2"	48,30	49,91	47,47	101,60	50,80	73,15	6,35	50,80	73,15	6,35	0,76
2"	60,30	62,38	59,54	152,40	63,50	91,95	7,87	63,50	91,95	7,87	0,76
2.1/2"	73,00	75,34	72,24	152,40	63,50	104,65	7,87	63,50	104,65	7,87	0,76
3"	88,90	91,34	88,11	152,40	63,50	127,00	9,65	63,50	127,00	9,65	0,76
3.1/2"	101,60	104,04	100,81	152,40	76,20	139,70	9,65	76,20	139,70	9,65	0,76
4"	114,30	116,66	113,51	152,40	76,20	157,20	11,18	76,20	157,23	11,18	0,76
5"	141,30	144,35	140,51	203,20	76,20	185,67	11,18	76,20	185,67	11,18	1,52
6"	168,30	171,27	167,49	203,20	88,90	215,90	12,70	88,90	215,90	12,70	1,52
8"	219,10	222,07	218,29	203,20	101,60	269,75	12,70	101,60	269,75	12,70	1,52
10"	273,00	277,19	272,26	254,00	127,00	323,85	12,70	127,00	323,85	12,70	1,52
12"	323,80	327,99	323,06	254,00	152,40	381,00	12,70	152,40	381,00	12,70	1,52
14"	355,60	359,92	354,81	304,80	152,40	412,75	12,70	152,40	412,75	12,70	1,52
16"	406,40	410,97	405,61	304,80	152,40	469,90	12,70	152,40	469,90	12,70	1,52
18"	457,20	462,03	456,41	304,80	152,40	533,40	12,70	152,40	533,40	12,70	1,52
20"	508,00	514,10	507,21	304,80	152,40	584,20	12,70	152,40	584,20	12,70	1,52
22"	558,80	564,90	558,01	304,80	152,40	641,35	12,70	-	-	-	-
24"	609,60	615,70	608,81	304,80	152,40	692,15	12,70	152,40	692,15	12,70	1,52

**OBSERVAÇÕES:**

- T - a espessura mínima da aba não deve ser menor que a espessura nominal.
- O acabamento da face deve ser de acordo com a ASME B16.5, para Flanges com ressalto.
- A pestana Tipo A MSS SP-43 é utilizada em Flange Solto; a pestana Tipo B MSS SP-43 é utilizada em Flange Sobreposto.

**Dimensões em mm**



Rua Camacam, 452, Vila Anastácio  
05095-000 | São Paulo | SP

[inovalve.com.br](http://inovalve.com.br)

T: +55 11 5555.3385



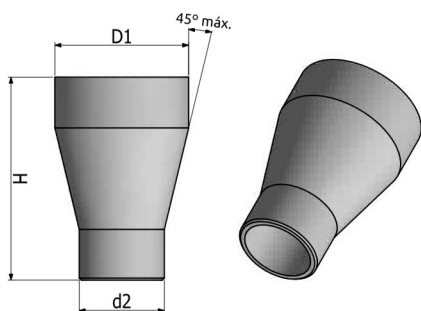
# Conexões Tubulares - Medidas

## Niple de Redução Concêntrica

Niple de Redução Concêntrica ASME B16.9 MSSP-95							
DN	Reduções	D1	d2	H	Peso STD (kg)	Peso XS (kg)	Peso 160 (kg)
1/4"	1/8"	13,70	10,30	57,15	0,04	0,05	-
3/8"	1/8"	17,10	10,30	63,50	0,05	0,07	-
3/8"	1/4"	17,10	13,70	63,50	0,05	0,07	-
1/2"	1/8"	21,30	10,30	69,90	0,09	0,11	0,18
1/2"	1/4"	21,30	13,70	69,90	0,09	0,11	0,18
1/2"	3/8"	21,30	17,10	69,90	0,09	0,11	0,18
3/4"	1/8"	26,70	10,30	76,20	0,13	0,17	0,28
3/4"	1/4"	26,70	13,70	76,20	0,13	0,17	0,28
3/4"	3/8"	26,70	17,10	76,20	0,13	0,17	0,28
3/4"	1/2"	26,70	21,30	76,20	0,13	0,17	0,28
1"	1/8"	33,40	10,30	88,90	0,22	0,29	0,48
1"	1/4"	33,40	13,70	88,90	0,22	0,29	0,48
1"	3/8"	33,40	17,10	88,90	0,22	0,29	0,48
1"	1/2"	33,40	21,30	88,90	0,22	0,29	0,48
1"	3/4"	33,40	26,70	88,90	0,22	0,29	0,48
1.1/4"	1/8"	42,20	10,30	101,60	0,34	0,45	0,80
1.1/4"	1/4"	42,20	13,70	101,60	0,34	0,45	0,80
1.1/4"	3/8"	42,20	17,10	101,60	0,34	0,45	0,80
1.1/4"	1/2"	42,20	21,30	101,60	0,34	0,45	0,80
1.1/4"	3/4"	42,20	26,70	101,60	0,34	0,45	0,80
1.1/4"	1"	42,20	33,40	101,60	0,34	0,45	0,80
1.1/2"	1/8"	48,30	10,30	114,30	0,46	0,62	1,09
1.1/2"	1/4"	48,30	13,70	114,30	0,46	0,62	1,09
1.1/2"	3/8"	48,30	17,10	114,30	0,46	0,62	1,09
3"	1/2"	88,90	21,30	203,20	2,28	3,10	5,63
3"	3/4"	88,90	26,70	203,20	2,28	3,10	5,63
3"	1"	88,90	33,40	203,20	2,28	3,10	5,63
3"	1.1/4"	88,90	42,20	203,20	2,28	3,10	5,63
3"	1.1/2"	88,90	48,30	203,20	2,28	3,10	5,63
3"	2"	88,90	60,30	203,20	2,28	3,10	5,63
3"	2.1/2"	88,90	73,00	203,20	2,28	3,10	5,63
3.1/2"	1/8"	101,60	10,30	203,20	2,76	3,79	-
3.1/2"	1/4"	101,60	13,70	203,20	2,76	3,79	-
3.1/2"	3/8"	101,60	17,10	203,20	2,76	3,79	-
3.1/2"	1/2"	101,60	21,30	203,20	2,76	3,79	-
3.1/2"	3/4"	101,60	26,70	203,20	2,76	3,79	-
3.1/2"	1"	101,60	33,40	203,20	2,76	3,79	-
3.1/2"	1.1/4"	101,60	42,20	203,20	2,76	3,79	-
3.1/2"	1.1/2"	101,60	48,30	203,20	2,76	3,79	-

DN	H	Perpendicularidade da Face		
		Face Plana	Outras Faces	Espessura
1/8" a 3/8"	± 1,52	+0,38/-0,76	± 0,76	Não menor que 87,50% da espessura nominal
1/2" a 1.1/2"	± 1,52	+0,38/-0,76	+1,52/-0,76	
2" a 2.1/2"	± 3,05	± 0,76	+1,52/-0,76	
3" a 4"	± 3,05	± 0,76	+1,52	
5" a 6"	± 4,83	+2,29/-1,52	+2,29/-1,52	
8" a 12"	± 6,35	+4,06/-3,05	+4,06/-3,05	

Dimensões em mm



Niple de Redução Concêntrica

Rua Camacam, 452, Vila Anastácio  
05095-000 | São Paulo | SP

[inovalve.com.br](http://inovalve.com.br)

T: +55 11 5555.3385

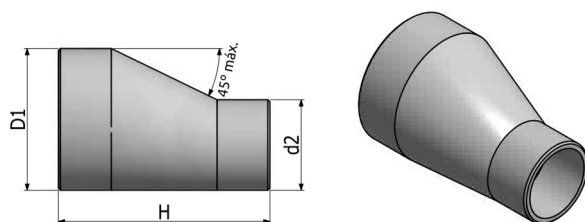


# Conexões Tubulares - Medidas

## Niple de Redução Excêntrica

Niple de Redução Excêntrica ASME B16.9							
DN	Reduções	D1	d2	H	Peso STD (kg)	Peso XS (kg)	Peso 160 (kg)
1.1/2"	1/2"	48,30	21,30	114,30	0,46	0,62	1,09
1.1/2"	3/4"	48,30	26,70	114,30	0,46	0,62	1,09
1.1/2"	1"	48,30	33,40	114,30	0,46	0,62	1,09
1.1/2"	1.1/4"	48,30	42,20	114,30	0,46	0,62	1,09
2"	1/8"	60,30	10,30	165,10	0,90	1,24	2,22
2"	1/4"	60,30	13,70	165,10	0,90	1,24	2,22
2"	3/8"	60,30	17,10	165,10	0,90	1,24	2,22
2"	1/2"	60,30	21,30	165,10	0,90	1,24	2,22
2"	3/4"	60,30	26,70	165,10	0,90	1,24	2,22
2"	1"	60,30	33,40	165,10	0,90	1,24	2,22
2"	1.1/4"	60,30	42,20	165,10	0,90	1,24	2,22
2"	1.1/2"	60,30	48,30	165,10	0,90	1,24	2,22
2.1/2"	1/8"	73,00	10,30	177,80	1,55	2,03	3,63
2.1/2"	1/4"	73,00	13,70	177,80	1,55	2,03	3,63
2.1/2"	3/8"	73,00	17,10	177,80	1,55	2,03	3,63
2.1/2"	1/2"	73,00	21,30	177,80	1,55	2,03	3,63
2.1/2"	3/4"	73,00	26,70	177,80	1,55	2,03	3,63
2.1/2"	1"	73,00	33,40	177,80	1,55	2,03	3,63
2.1/2"	1.1/4"	73,00	42,20	177,80	1,55	2,03	3,63
2.1/2"	1.1/2"	73,00	48,30	177,80	1,55	2,03	3,63
2.1/2"	2"	73,00	60,30	177,80	1,55	2,03	3,63
3"	1/8"	88,90	10,30	203,20	2,28	3,10	5,63
3"	1/4"	88,90	13,70	203,20	2,28	3,10	5,63
3"	3/8"	88,90	17,10	203,20	2,28	3,10	5,63
3.1/2"	2"	101,60	60,30	203,20	2,76	3,79	-
3.1/2"	2.1/2"	101,60	73,00	203,20	2,76	3,79	-
3.1/2"	3"	101,60	88,90	203,20	2,76	3,79	-
4"	1/8"	114,30	10,30	228,60	3,68	5,11	9,40
4"	1/4"	114,30	13,70	228,60	3,68	5,11	9,40
4"	3/8"	114,30	17,10	228,60	3,68	5,11	9,40
4"	1/2"	114,30	21,30	228,60	3,68	5,11	9,40
4"	3/4"	114,30	26,70	228,60	3,68	5,11	9,40
4"	1"	114,30	33,40	228,60	3,68	5,11	9,40
4"	1.1/4"	114,30	42,20	228,60	3,68	5,11	9,40
4"	1.1/2"	114,30	48,30	228,60	3,68	5,11	9,40
4"	2"	114,30	60,30	228,60	3,68	5,11	9,40
4"	2.1/2"	114,30	73,00	228,60	3,68	5,11	9,40
4"	3"	114,30	88,90	228,60	3,68	5,11	9,40
4"	3.1/2"	114,30	101,60	228,60	3,68	5,11	9,40

DN	H	Perpendicularidade da Face		
		Face Plana	Outras Faces	Espessura
1/8" a 3/8"	± 1,52	+0,38/-0,76	± 0,76	Não menor que 87,50% da espessura nominal
1/2" a 1.1/2"	± 1,52	+0,38/-0,76	+1,52/-0,76	
2" a 2.1/2"	± 3,05	± 0,76	+1,52/-0,76	
3" a 4"	± 3,05	± 0,76	+1,52	
5" a 6"	± 4,83	+2,29/-1,52	+2,29/-1,52	
8" a 12"	± 6,35	+4,06/-3,05	+4,06/-3,05	



Niple de Redução Excêntrica

Rua Camacam, 452, Vila Anastácio  
05095-000 | São Paulo | SP

[inovalve.com.br](http://inovalve.com.br)

T: +55 11 5555.3385



# Conexões Tubulares – Pesos Aproximados

## Curvas (kg)

Curva Raio Longo 45° ASME B16.9										
Diâmetro Nominal	5s	10s	40s	80s	STD	40	XS	80	XXS	160
1/2"	0,01	0,01	0,02	0,02	0,04	0,04	0,05	0,05	-	-
3/4"	0,02	0,03	0,04	0,05	0,06	0,06	0,07	0,07	-	-
1"	0,04	0,07	0,10	0,10	0,08	0,08	0,10	0,10	0,18	0,13
1.1/4"	0,14	0,22	0,28	0,37	0,13	0,13	0,18	0,18	0,32	0,21
1.1/2"	0,31	0,51	0,67	0,89	0,19	0,19	0,25	0,25	0,47	0,33
2"	0,14	0,24	0,33	0,45	0,33	0,33	0,45	0,45	0,85	0,67
2.1/2"	1,16	1,65	2,71	3,58	0,69	0,69	0,90	0,90	1,75	1,17
3"	0,41	0,58	1,01	1,37	1,02	1,02	1,37	1,37	2,63	1,92
4"	0,70	1,00	1,92	2,67	1,92	1,92	2,68	2,68	5,09	4,01
5"	1,42	1,73	3,26	4,63	3,24	3,24	4,57	4,57	8,80	7,35
6"	2,03	2,48	5,07	7,64	4,97	4,97	7,50	7,50	14,50	12,10
8"	3,54	4,78	10,19	15,47	10,10	10,10	15,30	15,30	25,70	26,60
10"	6,76	8,31	18,04	24,39	17,70	17,70	23,90	28,50	41,00	51,50
12"	9,65	11,86	25,82	34,99	26,00	28,50	34,40	47,00	65,00	85,50
14"	14,39	34,58	-	-	34,00	40,10	45,00	66,50	-	118,00
16"	19,90	22,62	-	-	44,50	59,00	59,00	97,00	-	175,00
18"	25,21	28,66	-	-	56,50	84,50	75,50	138,00	-	247,00
20"	14,36	16,62	-	-	70,00	110,00	93,00	187,00	-	338,00
22"	42,90	49,76	-	-	84,50	-	113,00	257,00	-	443,00
24"	59,27	67,84	-	-	101,00	183,00	134,00	318,00	-	580,00
26"	-	-	-	-	119,00	-	158,00	-	-	-
28"	-	-	-	-	138,00	-	184,00	-	-	-
30"	106,22	132,21	-	-	158,00	-	211,00	-	-	-
32"	-	-	-	-	180,00	327,00	240,00	-	-	-
34"	-	-	-	-	204,00	369,00	272,00	-	-	-
36"	-	-	-	-	228,00	452,00	304,00	-	-	-
38"	-	-	-	-	255,00	-	339,00	-	-	-
40"	-	-	-	-	282,00	-	376,00	-	-	-
42"	-	-	-	-	311,00	-	414,00	-	-	-
44"	-	-	-	-	342,00	-	456,00	-	-	-
46"	-	-	-	-	374,00	-	498,00	-	-	-
48"	-	-	-	-	407,00	-	542,00	-	-	-



Rua Camacam, 452, Vila Anastácio  
05095-000 | São Paulo | SP

[inovalve.com.br](http://inovalve.com.br)

T: +55 11 5555.3385



# Conexões Tubulares – Pesos Aproximados

Curvas (kg)

ASME B16.9																
Diâmetro Nominal	5s	10s	40s	80s	Curva Raio Longo 90°						Curva Raio Curto 90°					
					STD	40	XS	80	XXS	160	STD	40	XS	80	XXS	160
1/2"	0,02	0,03	0,04	0,05	0,08	0,08	0,10	0,10	0,15	0,12	-	-	-	-	-	-
3/4"	0,05	0,06	0,08	0,10	0,11	0,11	0,14	0,14	0,22	0,13	-	-	-	-	-	-
1"	0,08	0,15	0,19	0,19	0,16	0,16	0,20	0,20	0,36	0,25	0,11	0,11	0,14	0,14	0,22	0,17
1.1/4"	0,27	0,44	0,56	0,74	0,26	0,26	0,35	0,35	0,64	0,42	0,18	0,18	0,23	0,23	0,39	0,28
1.1/2"	0,62	1,02	1,33	1,78	0,37	0,37	0,50	0,50	0,93	0,65	0,25	0,25	0,33	0,33	0,57	0,43
2"	0,29	0,57	0,65	0,90	0,66	0,66	0,90	0,90	1,69	1,33	0,44	0,44	0,60	0,60	1,13	0,89
2.1/2"	2,32	3,31	5,42	7,17	1,29	1,29	1,90	1,79	3,43	2,33	0,91	0,91	1,19	1,19	2,19	1,49
3"	0,81	1,16	2,03	2,74	2,04	2,04	2,74	2,74	5,25	3,83	1,36	1,36	1,83	1,83	3,49	2,55
4"	1,40	2,00	3,85	5,34	3,84	3,84	5,36	5,36	10,20	8,02	2,56	2,56	3,58	3,58	6,79	5,35
5"	2,83	3,46	6,51	9,26	6,48	6,48	9,13	9,13	17,60	14,70	4,32	4,32	6,09	6,09	11,80	9,79
6"	4,06	4,96	10,15	15,28	9,94	9,94	15,00	15,00	29,10	24,20	6,63	6,63	10,00	10,00	19,50	16,20
8"	7,07	9,56	20,37	30,95	20,10	20,10	30,50	30,50	51,40	53,20	13,40	13,40	20,30	20,30	34,30	35,50
10"	13,53	16,62	36,08	48,79	35,40	35,40	47,70	57,00	92,80	103,00	23,60	23,60	31,80	38,00	61,00	68,60
12"	19,29	23,72	51,64	69,97	52,00	57,00	68,70	94,00	134,00	171,00	34,60	38,00	45,80	63,00	89,50	114,00
14"	28,77	17,29	-	-	67,90	79,10	89,90	133,00	-	236,00	45,30	53,00	60,00	89,00	-	158,00
16"	39,79	45,24	-	-	89,00	118,00	118,00	195,00	-	350,00	59,10	79,00	78,30	130,00	-	234,00
18"	50,42	57,33	-	-	113,00	169,00	150,00	275,00	-	495,00	75,30	113,00	99,90	183,00	-	330,00
20"	28,73	33,24	-	-	140,00	220,00	186,00	373,00	-	676,00	93,10	147,00	124,00	249,00	-	451,00
22"	85,80	99,52	-	-	169,00	267,00	255,00	493,00	-	886,00	113,00	178,00	150,00	329,00	-	519,00
24"	118,53	135,68	-	-	202,00	366,00	268,00	636,00	-	1160,00	135,00	244,00	179,00	424,00	-	733,00
26"	-	-	-	-	237,00	430,00	315,00	-	-	-	158,00	287,00	210,00	-	-	-
28"	-	-	-	-	276,00	500,00	367,00	-	-	-	184,00	334,00	245,00	-	-	-
30"	212,45	264,42	-	-	316,00	575,00	421,00	-	-	-	211,00	383,00	281,00	-	-	-
32"	-	-	-	-	361,00	656,00	480,00	-	-	-	241,00	436,00	320,00	-	-	-
34"	-	-	-	-	408,00	739,00	543,00	-	-	-	272,00	493,00	362,00	-	-	-
36"	-	-	-	-	457,00	904,00	608,00	-	-	-	304,00	603,00	405,00	-	-	-
38"	-	-	-	-	510,00	-	679,00	-	-	-	340,00	-	453,00	-	-	-
40"	-	-	-	-	565,00	-	753,00	-	-	-	377,00	-	502,00	-	-	-
42"	-	-	-	-	622,00	-	828,00	-	-	-	416,00	-	554,00	-	-	-
44"	-	-	-	-	684,00	-	912,00	-	-	-	456,00	-	608,00	-	-	-
46"	-	-	-	-	748,00	-	997,00	-	-	-	499,00	-	665,00	-	-	-
48"	-	-	-	-	814,00	-	1085,00	-	-	-	543,00	-	724,00	-	-	-
50"	-	-	-	-	884,00	-	1178,00	-	-	-	589,00	-	786,00	-	-	-
52"	-	-	-	-	956,00	-	1305,00	-	-	-	637,00	-	870,00	-	-	-
54"	-	-	-	-	1031,00	-	1375,00	-	-	-	688,00	-	917,00	-	-	-
56"	-	-	-	-	1109,00	-	1480,00	-	-	-	740,00	-	976,00	-	-	-
58"	-	-	-	-	1190,00	-	1588,00	-	-	-	794,00	-	1059,00	-	-	-
60"	-	-	-	-	1274,00	-	1700,00	-	-	-	849,00	-	1133,00	-	-	-

Diâmetro Nominal	Curva Raio Longo 180°						Curva Raio Curto 180°					
	STD	40	XS	80	XXS	160	STD	40	XS	80	XXS	160
1/2"	-	-	-	-	-	-	-	-	-	-	-	-
3/4"	-	-	-	-	-	-	-	-	-	-	-	-
1"	0,32	0,32	0,40	0,40	0,72	0,50	0,22	0,22	0,28	0,28	0,44	0,34
1.1/4"	0,52	0,52	0,70	0,70	1,28	0,84	0,36	0,36	0,46	0,46	0,78	0,56
1.1/2"	0,74	0,74	1,00	1,00	1,86	1,30	0,50	0,50	0,66	0,66	1,14	0,86
2"	1,32	1,32	1,80	1,80	3,38	2,66	0,88	0,88	1,20	1,20	2,26	1,78
2.1/2"	2,58	2,58	3,58	3,58	6,86	4,66	1,82	1,82	2,38	2,38	4,38	2,98
3"	4,08	4,08	5,48	5,48	10,50	7,66	2,72	2,72	3,66	3,66	6,98	5,10
4"	7,68	7,68	10,72	10,72	20,40	16,04	5,12	5,12	7,16	7,16	13,58	10,70
5"	12,96	12,96	18,26	18,26	35,20	29,40	8,64	8,64	12,18	12,18	23,60	19,58
6"	19,88	19,88	30,00	30,00	58,20	48,40	13,26	13,26	20,00	20,00	39,00	32,40
8"	40,20	40,20	61,00	61,00	102,80	106,40	26,80	26,80	40,60	40,60	68,60	71,00
10"	70,80	70,80	95,40	114,00	185,60	206,00	47,20	47,20	63,60	76,00	122,00	137,20
12"	104,00	114,00	137,40	188,00	268,00	342,00	69,20	76,00	91,60	126,00	179,00	228,00
14"	135,80	158,20	179,80	266,00	-	472,00	90,60	106,00	120,00	178,00	-	316,00
16"	178,00	236,00	236,00	390,00	-	390,00	118,20	158,00	156,60	260,00	-	468,00
18"	226,00	338,00	300,00	550,00	-	990,00	150,60	226,00	199,80	366,00	-	660,00
20"	280,00	440,00	372,00	746,00	-	1352,00	186,20	294,00	248,00	498,00	-	902,00
22"	338,00	534,00	450,00	986,00	-	1772,00	226,00	356,00	300,00	658,00	-	1038,00
24"	404,00	732,00	536,00	1272,00	-	2320,00	270,00	488,00	358,00	848,00	-	1466,00

Rua Camacam, 452, Vila Anastácio  
05095-000 | São Paulo | SP

[inovalve.com.br](http://inovalve.com.br)

T: +55 11 5555.3385





# Conexões Tubulares – Pesos Aproximados

Tes (kg)

Pesos Aproximados de Tes						
DN	STD	40	XS	80	XXS	160
1/2" X 1/2"	0,09	0,09	0,11	0,11	0,17	0,12
3/4" X 3/4"	0,13	0,13	0,17	0,17	0,26	0,21
3/4" X 1/2"	0,12	0,12	0,16	0,16	0,24	0,19
1" X 1"	0,25	0,25	0,32	0,32	0,53	0,41
1" X 3/4"	0,24	0,24	0,30	0,30	0,49	0,38
1" X 1/2"	0,23	0,23	0,29	0,29	0,47	0,37
1.1/4" X 1.1/4"	0,43	0,43	0,56	0,56	0,95	0,69
1.1/4" X 1"	0,4	0,40	0,53	0,53	0,89	0,65
1.1/4" X 3/4"	0,37	0,37	0,48	0,48	0,84	0,62
1.1/4" X 1/2"	0,36	0,36	0,47	0,47	0,81	0,59
1.1/2" X 1.1/2"	0,61	0,61	0,81	0,81	1,40	1,07
1.1/2" X 1.1/4"	0,59	0,59	0,78	0,78	1,35	1,01
1.1/2" X 1"	0,56	0,56	0,74	0,74	1,28	0,97
1.1/2" X 3/4"	0,53	0,53	0,70	0,70	1,21	0,92
1.1/2" X 1/2"	0,51	0,51	0,67	0,67	1,17	0,90
2" X 2"	0,88	0,88	1,20	1,20	2,16	1,78
2" X 1.1/2"	0,82	0,82	1,11	1,11	2,00	1,63
2" X 1.1/4"	0,79	0,79	1,07	1,07	1,91	1,56
2" X 1"	0,75	0,75	1,01	1,01	1,81	1,50
2" X 3/4"	0,71	0,71	0,98	0,98	1,76	1,45
2.1/2" X 2.1/2"	1,74	1,74	2,28	2,28	3,92	2,86
2.1/2" X 2"	1,56	1,56	2,06	2,06	3,56	2,64
2.1/2" X 1.1/2"	1,51	1,51	1,98	1,98	3,40	2,48
2.1/2" X 1.1/4"	1,48	1,48	1,94	1,94	3,32	2,42
2.1/2" X 1"	1,36	1,36	1,80	1,80	3,22	2,36
3" X 3"	2,41	2,41	3,25	3,25	5,90	4,55
3" X 2.1/2"	2,29	2,29	3,07	3,07	5,53	4,23
3" X 2.1/2"	2,12	2,12	2,85	2,85	5,18	4,02
3" X 1.1/2"	2,06	2,06	2,77	2,77	5,03	3,87
3" X 1.1/4"	2,02	2,02	2,74	2,74	4,95	3,80
4" X 4"	4,12	4,12	5,77	5,77	10,60	8,50
4" X 3"	3,83	3,83	5,33	5,33	9,76	7,92
4" X 2.1/2"	3,71	3,71	5,15	5,15	9,39	7,56
4" X 2"	3,53	3,53	4,94	4,94	9,02	7,34
4" X 1.1/2"	3,48	3,48	4,83	4,83	8,87	7,23
5" X 5"	6,54	6,54	9,20	9,20	17,30	14,80
5" X 4"	6,13	6,13	8,63	8,63	16,10	13,70
5" X 3"	5,83	5,83	8,19	8,19	15,30	13,00
5" X 2.1/2"	5,71	5,71	8,01	8,01	15,00	12,80
5" X 2"	5,58	5,58	7,92	7,92	14,70	12,50
6" X 6"	9,58	9,58	14,50	14,50	27,20	23,30
6" X 5"	9,08	9,08	13,60	13,60	25,60	21,90
6" X 4"	8,67	8,67	13,00	13,00	24,50	20,80
6" X 3"	8,38	8,38	12,60	12,60	23,70	20,10
6" X 2.1/2"	8,36	8,36	12,50	12,50	23,30	19,80
8" X 8"	17,90	17,90	27,10	27,10	45,70	47,20
8" X 6"	16,60	16,60	25,20	25,20	43,00	43,50
8" X 5"	16,10	16,10	24,30	24,30	41,40	42,10
8" X 4"	15,70	15,70	23,70	23,70	41,00	40,30
10" X 10"	30,40	30,40	41,00	49,00	79,20	88,00
10" X 8"	28,50	28,50	38,90	45,80	74,40	81,40
10" X 6"	27,20	27,20	37,00	43,90	71,50	78,50
10" X 5"	26,80	26,80	36,20	43,10	70,00	77,00
10" X 4"	26,80	26,80	36,20	42,50	68,90	76,30
12" X 12"	48,70	48,70	57,70	79,20	113,00	143,00
12" X 10"	45,30	45,30	55,20	74,80	107,00	135,00
12" X 8"	39,70	42,50	23,10	71,40	102,00	128,00
12" X 6"	38,40	42,00	51,20	69,50	100,00	125,00
12" X 5"	38,70	41,70	51,20	68,70	98,30	124,00
14" X 14"	53,50	62,40	70,90	104,00	-	186,00
14" X 12"	51,90	60,20	68,80	100,00	-	179,00
14" X 10"	49,90	57,60	66,30	95,90	-	174,00
14" X 8"	48,20	55,80	64,50	92,90	-	168,00
14" X 6"	47,10	54,50	62,60	91,00	-	164,00
16" X 16"	66,10	88,00	87,70	145,00	-	260,00
16" X 14"	64,90	86,00	86,10	140,00	-	255,00
16" X 12"	63,10	84,00	83,60	136,00	-	248,00
16" X 10"	61,30	82,00	81,20	132,00	-	241,00
16" X 8"	59,80	79,00	80,00	129,00	-	235,00

Pesos Aproximados de Tes						
DN	STD	40	XS	80	XXS	160
16" X 6"	58,50	77,00	77,80	127,00	-	230,00
18" X 18"	83,90	125,00	111,00	204,00	-	356,00
18" X 16"	81,40	121,00	108,00	197,00	-	352,00
18" X 14"	80,20	119,00	106,00	194,00	-	344,00
18" X 12"	78,30	117,00	104,00	189,00	-	337,00
18" X 10"	76,90	114,00	102,00	186,00	-	329,00
20" X 20"	104,00	163,00	138,00	277,00	-	502,00
20" X 18"	101,00	158,00	134,00	268,00	-	488,00
20" X 16"	98,40	154,00	131,00	262,00	-	475,00
20" X 14"	92,20	152,00	129,00	258,00	-	469,00
20" X 12"	96,00	150,00	127,00	254,00	-	462,00
20" X 10"	94,00	147,00	125,00	250,00	-	452,00
20" X 8"	92,10	145,00	123,00	245,00	-	444,00
22" X 22"	126,00	198,00	167,00	365,00	-	657,00
22" X 20"	123,00	193,00	163,00	356,00	-	640,00
22" X 18"	120,00	188,00	159,00	347,00	-	624,00
22" X 16"	117,00	183,00	156,00	340,00	-	610,00
24" X 24"	139,00	252,00	185,00	438,00	-	800,00
24" X 22"	138,00	249,00	183,00	432,00	-	790,00
24" X 20"	136,00	247,00	181,00	427,00	-	782,00
24" X 18"	133,00	241,00	177,00	418,00	-	764,00
26" X 26"	176,00	319,00	234,00	-	-	-
26" X 24"	172,00	312,00	229,00	-	-	-
26" X 22"	169,00	308,00	225,00	-	-	-
26" X 20"	166,00	302,00	221,00	-	-	-
28" X 28"	198,00	359,00	264,00	-	-	-
28" X 26"	197,00	356,00	261,00	-	-	-
28" X 24"	193,00	350,00	256,00	-	-	-
28" X 22"	190,00	347,00	252,00	-	-	-
30" X 30"	228,00	414,00	304,00	-	-	-
30" X 28"	226,00	406,00	301,00	-	-	-
30" X 26"	222,00	396,00	296,00	-	-	-
30" X 24"	218,00	390,00	291,00	-	-	-
32" X 32"	259,00	474,00	347,00	-	-	-
32" X 30"	256,00	466,00	341,00	-	-	-
32" X 28"	252,00	458,00	335,00	-	-	-
32" X 26"	250,00	455,00	333,00	-	-	-
34" X 34"	295,00	535,00	393,00	-	-	-
34" X 32"	292,00	526,00	389,00	-	-	-
34" X 30"	290,00	518,00	380,00	-	-	-
34" X 28"	288,00	511,00	377,00	-	-	-
36" X 36"	331,00	656,00	441,00	-	-	-
36" X 34"	329,00	645,00	434,00	-	-	-
36" X 32"	326,00	636,00	431,00	-	-	-
36" X 30"	323,00	627,00	422,00	-	-	-
38" X 38"	370,00	-	493,00	-	-	-
38" X 36"	367,00	-	489,00	-	-	-
38" X 34"	362,00	-	481,00	-	-	-
38" X 32"	357,00	-	476,00	-	-	-
40" X 40"	411,00	-	547,00	-	-	-
40" X 38"	408,00	-	543,00	-	-	-
40" X 36"	402,00	-	563,00	-	-	-
40" X 34"	397,00	-	529,00	-	-	-
42" X 42"	422,00	-	562,00	-	-	-
42" X 40"	420,00	-	559,00	-	-	-
42" X 38"	418,00	-	557,00	-	-	-
42" X 36"	416,00	-	554,00	-	-	-
44" X 44"	475,00	-	633,00	-	-	-
44" X 42"	473,00	-	630,00	-	-	-
44" X 40"	467,00	-	623,00	-	-	-
44" X 38"	462,00	-	616,00	-	-	-
46" X 46"	521,00	-	695,00	-	-	-
46" X 44"	519,00	-	691,00	-	-	-
46" X 42"	513,00	-	683,00	-	-	-
46" X 40"	507,00	-	676,00	-	-	-
48" X 48"	569,00	-	759,00	-	-	-
48" X 46"	566,00	-	755,00	-	-	-
48" X 44"	564,00	-	751,00	-	-	-
48" X 42"	555,00	-	739,00	-	-	-

Rua Camacam, 452, Vila Anastácio  
05095-000 | São Paulo | SP

[inovalve.com.br](http://inovalve.com.br)

T: +55 11 5555.3385



# Conexões Tubulares – Pesos Aproximados

## CAPS (kg)

Pesos Aproximados de CAPS											
DN	5s	10s	40s	80s	STD	40	XS	80	120	160	XXS
1/2"	0,03	0,04	0,04	0,05	0,04	0,04	0,05	0,05	-	0,06	0,10
3/4"	0,04	0,04	0,05	0,07	0,05	0,05	0,07	0,07	-	0,09	0,13
1"	0,08	0,13	0,15	0,19	0,15	0,15	0,19	0,19	-	0,20	0,29
1.1/4"	0,09	0,15	0,18	0,20	0,18	0,18	0,20	0,20	-	0,25	0,39
1.1/2"	0,10	0,16	0,20	0,24	0,20	0,20	0,24	0,24	-	0,35	0,50
2"	0,12	0,19	0,24	0,33	0,24	0,24	0,33	0,33	-	0,54	0,68
2.1/2"	0,25	0,35	0,42	0,57	0,42	0,42	0,57	0,57	-	0,77	1,33
3"	0,43	0,60	0,67	0,92	0,67	0,67	0,92	0,92	-	1,40	2,18
4"	0,47	0,66	1,17	1,68	1,17	1,17	1,68	1,68	2,47	2,76	3,80
5"	0,90	0,90	1,90	2,73	1,90	1,90	2,73	2,73	4,05	4,85	6,22
6"	1,26	1,09	2,83	4,38	2,83	2,83	4,38	4,38	6,19	7,81	9,85
8"	1,85	1,53	5,11	7,91	5,11	5,11	7,91	7,91	12,70	15,20	16,40
10"	3,55	2,48	8,92	11,68	8,92	8,92	12,20	16,40	22,21	28,90	28,35
12"	5,88	4,19	13,10	17,40	13,10	13,10	17,40	26,40	39,40	47,70	39,40
14"	7,03	6,74	-	-	15,90	18,60	21,20	34,90	46,40	61,20	-
16"	9,10	8,40	-	-	20,00	26,70	26,70	49,00	61,90	92,80	-
18"	11,80	10,30	-	-	25,50	41,50	34,10	69,00	88,20	131,00	-
20"	16,80	13,34	-	-	31,80	54,10	42,50	93,00	119,50	179,00	-
22"	20,60	19,40	-	-	38,80	61,40	51,70	116,00	152,50	219,00	-
24"	27,20	23,80	-	-	45,10	90,10	60,10	160,00	207,50	307,00	-
26"	-	31,00	-	-	50,50	92,30	67,30	-	-	-	-
28"	-	-	-	-	56,20	103,00	74,90	-	-	-	-
30"	-	-	-	-	62,10	114,00	82,80	-	-	-	-
32"	-	-	-	-	68,40	126,00	91,20	-	-	-	-
34"	-	-	-	-	75,40	138,00	100,00	-	-	-	-
36"	-	-	-	-	81,90	164,00	109,00	-	-	-	-
38"	-	-	-	-	94,70	-	126,00	-	-	-	-
40"	-	-	-	-	102,00	-	137,00	-	-	-	-
42"	-	-	-	-	110,00	-	147,00	-	-	-	-
44"	-	-	-	-	126,00	-	167,00	-	-	-	-
46"	-	-	-	-	134,00	-	179,00	-	-	-	-
48"	-	-	-	-	143,00	-	191,00	-	-	-	-

Rua Camacam, 452, Vila Anastácio  
05095-000 | São Paulo | SP

[inovalve.com.br](http://inovalve.com.br)

T: +55 11 5555.3385



# Conexões Tubulares – Pesos Aproximados

## Redução Concêntrica e Excêntrica (kg)

Pesos Aproximados de Redução Concêntrica e Excêntrica						
DN	STD	40	XS	80	XXS	160
3/4" X 1/2"	0,06	0,06	0,08	0,08	-	-
1" X 3/4"	0,12	0,12	0,15	0,15	0,25	0,19
1" X 1/2"	0,11	0,11	0,14	0,14	0,22	0,17
1.1/4" X 1"	0,16	0,16	0,21	0,21	0,35	0,25
1.1/4" X 3/4"	0,15	0,15	0,19	0,19	0,31	0,23
1.1/4" X 1/2"	0,14	0,14	0,18	0,18	-	-
1.1/2" X 1.1/4"	0,25	0,25	0,33	0,33	0,57	0,43
1.1/2" X 1"	0,22	0,22	0,30	0,30	0,50	0,38
1.1/2" X 3/4"	0,21	0,21	0,27	0,27	0,45	0,35
1.1/2" X 1/2"	0,18	0,18	0,24	0,24	0,40	0,32
2" X 1.1/2"	0,38	0,38	0,51	0,51	0,91	0,75
2" X 1.1/4"	0,36	0,36	0,48	0,48	0,85	0,70
2" X 1"	0,33	0,33	0,44	0,44	0,77	0,64
2" X 3/4"	0,30	0,30	0,40	0,40	0,69	0,58
2.1/2" X 2"	0,73	0,73	0,95	0,95	1,68	1,20
2.1/2" X 1.1/2"	0,67	0,67	0,87	0,87	1,51	1,08
2.1/2" X 1.1/4"	0,64	0,64	0,83	0,83	1,42	1,02
2.1/2" X 1"	0,56	0,56	0,73	0,73	1,23	0,93
3" X 2.1/2"	0,94	0,94	1,25	1,25	2,25	1,71
3" X 2"	0,85	0,85	1,13	1,13	2,01	1,57
3" X 1.1/2"	0,79	0,79	1,04	1,04	1,83	1,44
3" X 1.1/4"	0,75	0,75	1,00	1,00	1,74	1,37
4" X 3"	1,45	1,46	2,02	2,01	3,65	3,00
4" X 2.1/4"	1,37	1,37	1,90	1,90	3,41	2,76
4" X 2"	1,27	1,27	1,76	1,76	3,11	2,58
4" X 1.1/2"	1,19	1,19	1,64	1,64	2,89	2,41
5" X 4"	2,50	2,50	3,52	3,52	6,47	5,59
5" X 3"	2,27	2,27	3,18	3,18	5,78	5,30
5" X 2.1/2"	2,16	2,16	3,02	3,02	5,46	4,70
5" X 2"	2,03	2,03	2,85	2,85	5,12	4,43
6" X 5"	3,57	3,57	5,38	5,38	9,89	8,63
6" X 4"	3,30	3,30	4,96	4,96	8,98	7,88
6" X 3"	3,04	3,04	4,56	4,56	8,21	7,21
6" X 2.1/2"	2,94	2,94	4,38	4,38	7,88	6,80
8" X 6"	5,71	5,71	8,63	8,63	14,30	15,00
8" X 5"	5,40	5,40	8,14	8,14	14,40	14,00
8" X 4"	5,10	5,10	7,68	7,68	12,60	13,10
10" X 8"	9,58	9,58	12,90	15,40	24,30	27,50
10" X 6"	8,78	8,78	11,80	14,20	22,10	25,10
10" X 5"	8,42	8,42	11,30	14,50	21,10	23,90
10" X 4"	8,20	8,20	11,00	14,00	20,50	22,60
12" X 10"	13,60	14,70	18,00	24,80	35,00	44,60
12" X 6"	12,70	13,70	16,70	22,70	33,00	41,00
12" X 8"	11,80	12,80	15,60	21,40	32,00	38,00
12" X 5"	11,70	12,60	15,30	20,60	31,00	36,40
14" X 12"	25,40	29,50	33,60	49,80	-	88,50
14" X 10"	23,60	27,40	31,20	46,10	-	81,60
14" X 8"	21,80	25,40	28,90	42,20	-	74,70
14" X 6"	20,30	23,60	26,80	38,10	-	68,30
16" X 14"	31,00	41,10	41,10	67,70	-	121,00
16" X 12"	29,60	39,20	39,20	65,00	-	116,00
16" X 10"	27,80	36,80	36,80	60,80	-	108,00
16" X 8"	26,20	34,50	34,50	56,80	-	99,90
18" X 16"	37,80	56,20	50,10	91,40	-	165,00
18" X 14"	35,70	53,00	47,40	86,40	-	155,00
18" X 12"	33,20	51,70	44,00	83,00	-	149,00
18" X 10"	32,77	48,40	43,20	78,50	-	140,00
20" X 18"	56,40	88,40	74,90	150,00	-	-
20" X 16"	53,50	83,90	71,10	142,00	-	-

Pesos Aproximados de Redução Concêntrica e Excêntrica						
DN	STD	40	XS	80	XXS	160
20" X 14"	50,80	79,60	67,40	136,00	-	233,00
20" X 12"	49,20	76,90	65,10	130,00	-	-
22" X 20"	62,40	98,00	82,90	181,00	-	-
22" X 18"	59,40	92,00	78,90	172,00	-	-
22" X 16"	56,40	88,40	74,80	164,00	-	-
24" X 14"	54,30	83,60	72,10	156,00	-	-
24" X 22"	68,40	124,00	91,00	215,00	-	-
24" X 20"	65,70	119,00	87,30	206,00	-	-
24" X 18"	63,00	114,00	83,80	197,00	-	-
26" X 16"	60,50	109,00	80,30	185,00	-	-
26" X 24"	89,40	162,00	119,00	-	-	-
26" X 22"	58,80	155,00	114,00	-	-	-
26" X 20"	82,10	148,00	109,00	-	-	-
28" X 28"	79,50	142,00	106,00	-	-	-
28" X 26"	96,60	175,00	129,00	-	-	-
28" X 24"	93,00	168,00	124,00	-	-	-
28" X 22"	89,40	162,00	119,00	-	-	-
28" X 20"	86,80	155,00	115,00	-	-	-
30" X 28"	104,00	188,00	138,00	-	-	-
30" X 26"	100,00	182,00	133,00	-	-	-
30" X 24"	96,00	175,00	129,00	-	-	-
32" X 22"	94,20	168,00	125,00	-	-	-
32" X 30"	111,00	202,00	148,00	-	-	-
32" X 28"	108,00	195,00	143,00	-	-	-
32" X 26"	104,00	188,00	138,00	-	-	-
34" X 24"	102,00	184,00	135,00	-	-	-
34" X 32"	118,00	215,00	158,00	-	-	-
34" X 30"	115,00	208,00	153,00	-	-	-
34" X 28"	111,00	205,00	148,00	-	-	-
36" X 26"	109,00	200,00	145,00	-	-	-
36" X 34"	125,60	250,00	167,30	-	-	-
36" X 32"	122,00	243,00	162,40	-	-	-
36" X 30"	118,40	238,00	157,60	-	-	-
38" X 28"	114,70	234,00	152,80	-	-	-
38" X 36"	133,00	-	177,00	-	-	-
38" X 34"	129,00	-	172,00	-	-	-
38" X 32"	126,00	-	176,00	-	-	-
38" X 30"	124,00	-	165,00	-	-	-
40" X 38"	140,00	-	187,00	-	-	-
40" X 36"	137,00	-	182,00	-	-	-
40" X 34"	133,00	-	177,00	-	-	-
42" X 32"	131,00	-	174,00	-	-	-
42" X 40"	147,00	-	196,00	-	-	-
42" X 38"	144,00	-	192,00	-	-	-
42" X 36"	140,00	-	187,00	-	-	-
42" X 34"	138,00	-	184,00	-	-	-
44" X 42"	155,00	-	206,00	-	-	-
44" X 40"	151,00	-	201,00	-	-	-
44" X 38"	147,00	-	196,00	-	-	-
44" X 36"	146,00	-	194,00	-	-	-
46" X 44"	189,00	-	252,00	-	-	-
46" X 42"	185,00	-	246,00	-	-	-
46" X 40"	180,00	-	241,00	-	-	-
46" X 38"	178,00	-	237,00	-	-	-
48" X 46"	197,00	-	263,00	-	-	-
48" X 44"	193,00	-	257,00	-	-	-
48" X 42"	189,00	-	252,00	-	-	-
48" X 40"	186,00	-	248,00	-	-	-
-	-	-	-	-	-	-

Rua Camacam, 452, Vila Anastácio  
05095-000 | São Paulo | SP

[inovalve.com.br](http://inovalve.com.br)

T: +55 11 5555.3385



# Conexões Tubulares – Pesos Aproximados

## Pestana (kg)

Pesos Aproximados para Pestana Inoxidável ANSI B16.9 e MSS SP – 43								
DN	Longo				Curto			
	5s	10s	40s	80s	5s	10s	40s	80s
1/2"	0,06	0,08	0,10	0,13	0,04	0,05	0,07	0,09
3/4"	0,08	0,10	0,13	0,18	0,05	0,07	0,09	0,12
1"	0,13	0,22	0,26	0,35	0,07	0,11	0,14	0,18
1.1/4"	0,17	0,28	0,36	0,48	0,09	0,15	0,19	0,25
1.1/2"	0,20	0,33	0,43	0,58	0,10	0,17	0,22	0,31
2"	0,37	0,61	0,86	1,19	0,16	0,26	0,37	0,53
2.1/2"	0,57	0,82	1,45	1,83	0,25	0,36	0,64	0,82
3"	0,70	1,01	1,80	2,46	0,30	0,44	0,79	1,11
3.1/2"	0,81	1,16	2,16	3,02	0,41	0,60	1,13	1,60
4"	0,91	1,31	2,57	3,62	0,46	0,67	1,34	1,92
5"	1,96	2,41	3,96	6,63	0,76	0,94	1,75	2,70
6"	2,35	2,88	5,99	9,18	1,05	1,30	2,76	4,32
8"	3,07	4,16	9,06	14,06	1,56	2,13	4,74	7,49
10"	5,87	7,23	16,01	21,92	3,00	3,70	8,35	11,57
12"	8,12	8,16	19,90	26,20	4,95	5,54	12,11	16,26
14"	10,68	12,87	-	-	5,44	6,58	-	-
16"	12,95	14,74	-	-	6,61	7,54	-	-
18"	14,58	16,61	-	-	7,44	8,49	-	-
20"	18,51	21,52	-	-	9,49	11,06	-	-
22"	20,38	38,34	-	-	10,44	12,17	-	-
24"	25,87	29,69	-	-	11,40	15,29	-	-

Rua Camacam, 452, Vila Anastácio  
05095-000 | São Paulo | SP

[inovalve.com.br](http://inovalve.com.br)

T: +55 11 5555.3385



# Conexões Tubulares – Pesos Aproximados

## Curvas Raio 3x DN e 5x DN (kg)

Pesos para Curvas Raio 3x DN e 5x DN									
DN Pol	DN mm	Curva 90° 3X DN		Curva 45° 3X DN		Curva 90° 5X DN		Curva 45° 5X DN	
		Peso STD	Peso XS	Peso STD	Peso XS	Peso STD	Peso XS	Peso STD	Peso XS
1/2"	21,30	0,08	0,10	0,04	0,05	0,13	0,16	0,06	0,08
3/4"	26,70	0,15	0,20	0,08	0,10	0,25	0,33	0,13	0,16
1"	33,40	0,30	0,39	0,15	0,19	0,50	0,65	0,25	0,32
1.1/4"	42,20	0,51	0,67	0,25	0,33	0,85	1,11	0,42	0,56
1.1/2"	48,30	0,73	0,97	0,36	0,49	1,21	1,62	0,61	0,81
2"	60,30	1,30	1,79	0,65	0,90	2,17	2,98	1,08	1,49
2.1/2"	73,00	2,58	3,41	1,29	1,71	4,31	5,69	2,15	2,84
3"	88,90	4,05	5,48	2,03	2,74	6,76	9,14	3,38	4,57
3.1/2"	101,60	5,68	7,81	2,84	3,90	9,47	13,01	4,74	6,51
4"	114,30	7,70	10,69	3,85	5,34	12,83	17,81	6,41	8,91
5"	141,30	13,03	18,52	6,51	9,26	21,71	30,86	10,85	15,43
6"	168,30	20,30	30,57	10,15	15,28	33,83	50,94	16,91	25,47
8"	219,10	40,74	61,90	20,37	30,95	67,90	103,16	33,95	51,58
10"	273,00	72,16	97,58	36,08	48,79	120,27	162,63	60,13	81,31
12"	323,80	105,97	139,94	52,99	69,97	176,62	233,24	88,31	116,62
14"	355,60	136,15	176,96	68,07	89,98	226,91	299,93	113,46	149,96
16"	406,40	178,44	236,13	89,22	118,07	297,39	393,56	148,70	196,78
18"	457,20	226,44	299,93	113,22	149,96	377,39	499,88	188,70	249,94
20"	508,00	280,14	371,34	140,07	185,67	466,91	618,90	233,45	309,45
22"	558,80	339,56	450,37	169,78	225,18	565,94	750,61	282,97	375,31
24"	609,60	404,69	537,01	202,35	268,51	674,49	895,02	337,24	447,51
26"	660,40	475,53	631,28	237,77	315,64	792,55	1052,13	396,28	526,06
28"	711,20	552,08	733,15	276,04	366,58	920,13	1221,92	460,07	610,96
30"	762,00	634,34	842,64	317,17	421,33	1057,23	1404,42	528,62	702,21
32"	812,80	722,31	959,77	361,15	479,88	1203,84	1599,61	601,92	799,81

Rua Camacam, 452, Vila Anastácio  
05095-000 | São Paulo | SP

[inovalve.com.br](http://inovalve.com.br)

T: +55 11 5555.3385

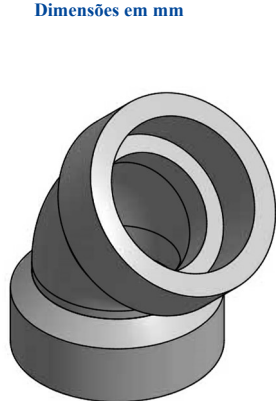


# Conexões Forjadas – Medidas

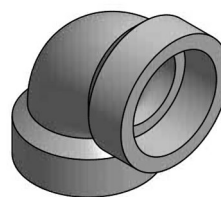
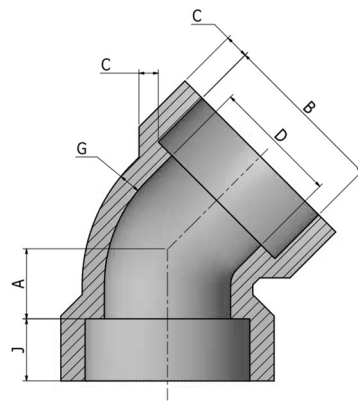
## Cotovelos – Te – Cruzeta Encaixe

Conexões Tipo Encaixe ASME B16.11																			
DN	DN Tubo	B	D			C			G			J mín.	A						Tol. (±)
			3000 máx. mín.	6000 máx. mín.	9000 máx. mín.	3000 média mín.	6000 média mín.	9000 média mín.	3000 mín.	6000 mín.	9000 mín.		Cotovelo 90°, Tes e Cruzetas			Cotovelo 45°			
															3000	6000	9000	3000	6000
6	1/8"	11,20 10,80	7,60 6,10	4,80 3,20	-	3,18 3,18	3,96 3,43	-	2,41	3,15	-	9,50	11,00	11,00	-	8,00	8,00	-	1,00
8	1/4"	14,60 14,20	10,00 8,50	7,10 5,60	-	3,78 3,30	4,60 4,01	-	3,02	3,68	-	9,50	11,00	13,50	-	8,00	8,00	-	1,00
10	3/8"	18,00 17,60	13,30 11,80	9,90 8,40	-	4,01 3,50	5,03 4,37	-	3,20	4,01	-	9,50	13,50	15,50	-	8,00	11,00	-	1,50
15	1/2"	22,20 21,80	16,60 15,00	12,50 11,00	7,20 5,60	4,67 4,09	5,97 5,18	9,35 8,18	3,73	4,78	7,47	9,50	15,50	19,00	25,50	11,00	12,50	15,50	1,50
20	3/4"	27,60 27,20	21,70 20,20	16,30 14,80	11,80 10,30	4,90 4,27	6,96 6,04	9,78 8,56	3,91	5,56	7,82	12,50	19,00	22,50	28,50	13,00	14,00	19,00	1,50
25	1"	34,30 33,90	27,40 25,90	21,50 19,90	16,00 14,40	5,69 4,98	7,92 6,93	11,38 9,96	4,55	6,35	9,09	12,50	22,50	27,00	32,00	14,00	17,50	20,50	2,00
32	1.1/4"	43,10 42,70	35,80 34,30	30,20 28,70	23,50 22,00	6,07 5,28	7,92 6,93	12,14 10,62	4,85	6,35	9,70	12,50	27,00	32,00	35,00	17,50	20,50	22,50	2,00
40	1.1/2"	49,20 48,80	41,60 40,10	34,70 33,20	28,70 27,20	6,35 5,54	8,92 7,80	12,70 11,12	5,08	7,14	10,15	12,50	32,00	38,00	38,00	20,50	25,50	25,50	2,00
50	2"	61,70 61,20	53,30 51,70	43,60 42,10	38,90 37,40	6,93 6,04	10,92 9,50	13,84 12,12	5,54	8,74	11,07	16,00	38,00	41,00	54,00	25,50	28,50	28,50	2,00
65	2.1/2"	74,40 73,90	64,20 61,20	-	-	8,76 7,67	-	-	7,01	-	-	16,00	41,00	-	-	28,50	-	-	2,50
80	3"	90,30 89,80	79,40 76,40	-	-	9,52 8,30	-	-	7,62	-	-	16,00	57,00	-	-	32,00	-	-	2,50
100	4"	115,70 115,20	103,80 100,70	-	-	10,69 9,35	-	-	8,56	-	-	19,00	66,50	-	-	41,00	-	-	2,50

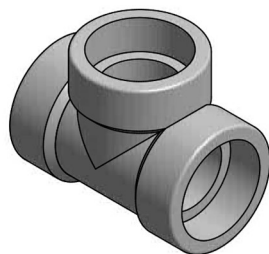
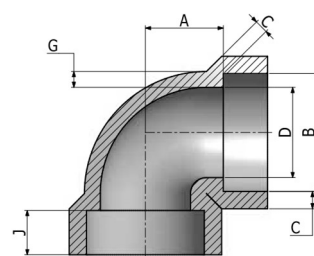
Dimensões em mm



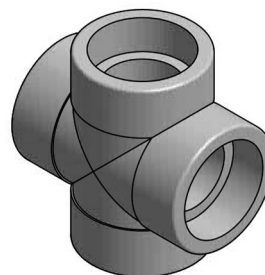
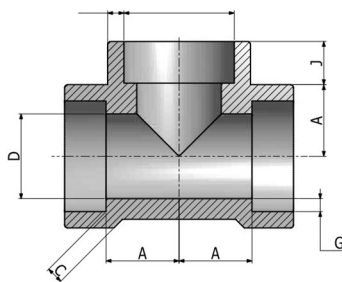
Cotovelo 45°



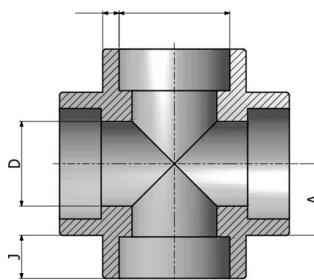
Cotovelo 90



Te



Cruzeta



Rua Camacam, 452, Vila Anastácio  
05095-000 | São Paulo | SP

[inovalve.com.br](http://inovalve.com.br)

T: +55 11 5555.3385

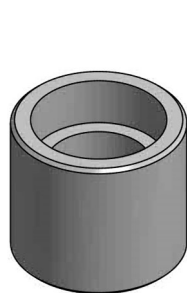




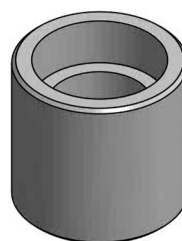
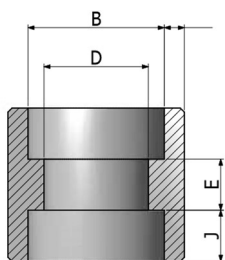
# Conexões Forjadas – Medidas

## Luva – Meia Luva - CAP Encaixe

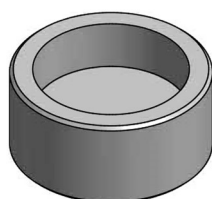
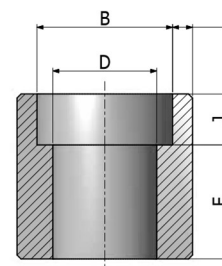
Conexões Tipo Encaixe ASME B16.11																
DN	Dn Tubo	B	D			C			J mín.	E	F	Tolerâncias ±		K mín.		
			3000 máx. mín.	6000 máx. mín.	9000 máx. mín.	3000 média mín.	6000 média mín.	9000 média mín.				E	F	3000	6000	9000
6	1/8"	11,20 10,80	7,60 6,10	4,80 3,20	-	3,18 3,18	3,96 3,43	-	9,50	6,50	16,00	1,50	1,00	4,80	6,40	-
8	1/4"	14,60 14,20	10,00 8,50	7,10 5,60	-	3,78 3,30	4,60 4,01	-	9,50	6,50	16,00	1,50	1,00	4,80	6,40	-
10	3/8"	18,00 17,60	13,30 11,80	9,90 8,40	-	4,01 3,50	5,03 4,37	-	9,50	6,50	17,50	3,00	1,50	4,80	6,40	-
15	1/2"	22,20 21,80	16,60 15,00	12,50 11,00	7,20 5,60	4,67 4,09	5,97 5,18	9,35 8,18	9,50	9,50	22,50	3,00	1,50	6,40	7,90	11,20
20	3/4"	27,60 27,20	21,70 20,20	16,30 14,80	11,80 10,30	4,90 4,27	6,96 6,04	9,78 8,56	12,50	9,50	24,00	3,00	1,50	6,40	7,90	12,70
25	1"	34,30 33,90	27,40 25,90	21,50 19,90	16,00 14,40	5,69 4,98	7,92 6,93	11,38 9,96	12,50	12,50	28,50	4,00	2,00	9,60	11,20	14,20
32	1.1/4"	43,10 42,70	35,80 34,30	30,20 28,70	23,50 22,00	6,07 5,28	7,92 6,93	12,14 10,62	12,50	12,50	30,00	4,00	2,00	9,60	11,20	14,20
40	1.1/2"	49,20 48,80	41,60 40,10	34,70 33,20	28,70 27,20	6,35 5,54	8,92 7,80	12,70 11,12	12,50	12,50	32,00	4,00	2,00	11,20	12,70	15,70
50	2"	61,70 61,20	53,30 51,70	43,60 42,10	38,90 37,40	6,93 6,04	10,92 9,50	13,84 12,12	16,00	19,00	41,00	4,00	2,00	12,70	15,70	19,00
65	2.1/2"	74,40 73,90	64,20 61,20	-	-	8,76 7,67	-	-	16,00	19,00	43,00	5,00	2,50	15,70	19,00	-
80	3"	90,30 89,80	79,40 76,40	-	-	9,52 8,30	-	-	16,00	19,00	44,50	5,00	2,50	19,00	22,40	-
100	4"	115,70 115,20	103,80 100,70	-	-	10,69 9,35	-	-	19,00	19,00	48,00	5,00	2,50	22,40	28,40	-



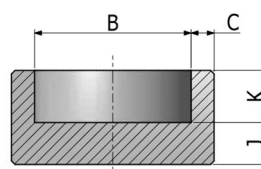
Luva



Meia Luva



CAP



Rua Camacam, 452, Vila Anastácio  
05095-000 | São Paulo | SP

[inovalve.com.br](http://inovalve.com.br)

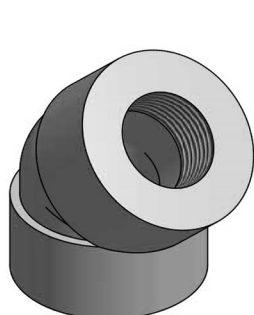
T: +55 11 5555.3385



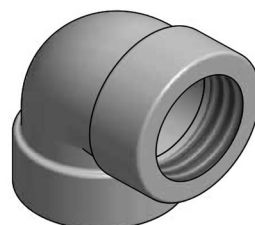
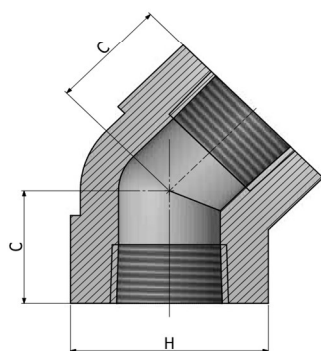
# Conexões Forjadas – Medidas

## Cotovelos – Te – Cruzeta Roscado

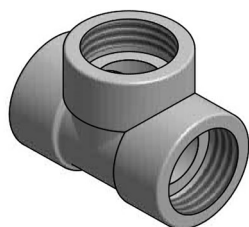
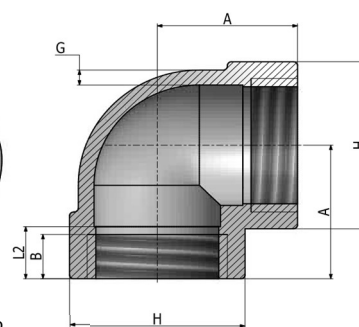
Conexões Tipo Encaixe ASME B16.11															
DN	Dn Tubo	Centro à Face Cotovelos 90°, Tes e Cruzetas			Centro à Face 45° Cotovelos			Diâmetro Externo			Espessura Mínima			Comprimento Mínimo da Rosca (nota 1)	
		A			C			H			G			B	L2
		2000	3000	6000	2000	3000	6000	2000	3000	6000	2000	3000	6000		
6	1/8"	20,57	20,57	24,64	17,53	17,53	19,05	22,35	22,35	25,40	3,18	3,18	6,35	6,35	6,70
8	1/4"	20,57	24,64	28,45	17,53	19,05	22,35	22,35	25,40	33,27	3,18	3,30	6,60	8,13	10,21
10	3/8"	24,64	28,45	33,27	19,05	22,35	25,40	25,40	33,27	38,10	3,18	3,51	6,99	9,14	10,36
15	1/2"	28,45	33,27	38,10	22,35	25,40	28,45	33,27	38,10	45,97	3,18	4,09	8,15	10,92	13,56
20	3/4"	33,27	38,10	44,45	25,40	28,45	33,27	38,10	45,97	55,63	3,18	4,32	8,53	12,70	13,86
25	1"	38,10	44,45	50,80	28,45	33,27	35,05	45,97	55,63	61,98	3,68	4,98	9,93	14,73	17,34
32	1.1/4"	44,45	50,80	60,45	33,27	35,05	42,93	55,63	61,98	75,44	3,89	5,28	10,59	17,02	17,95
40	1.1/2"	50,80	60,45	63,50	35,05	42,93	43,69	61,98	75,44	84,07	4,01	5,56	11,07	17,78	18,38
50	2"	60,45	63,50	82,55	42,93	43,69	52,32	75,44	84,07	101,60	4,27	7,14	12,09	19,05	19,22
65	2.1/2"	76,20	82,55	95,25	52,32	52,32	63,50	91,95	101,60	120,65	5,61	7,65	15,29	23,62	28,91
80	3"	85,85	95,25	106,43	63,50	63,50	79,25	109,47	120,65	146,05	5,99	8,84	16,64	25,91	30,48
100	4"	106,43	114,30	114,30	79,25	79,25	79,25	146,05	152,40	152,40	6,55	11,18	18,67	27,69	33,02



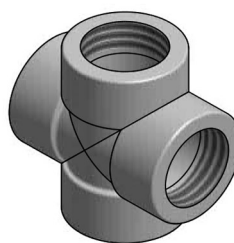
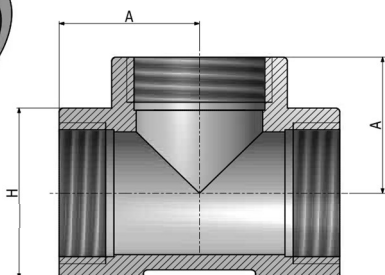
Cotovelo 45°



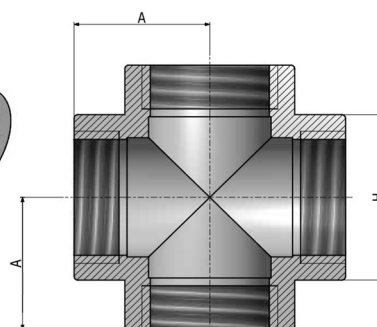
Cotovelo 90°



Te



Cruzeta



Rua Camacam, 452, Vila Anastácio  
05095-000 | São Paulo | SP

[inovalve.com.br](http://inovalve.com.br)

T: +55 11 5555.3385



# Conexões Forjadas – Medidas

## Luva – Meia Luva – CAP Roscado

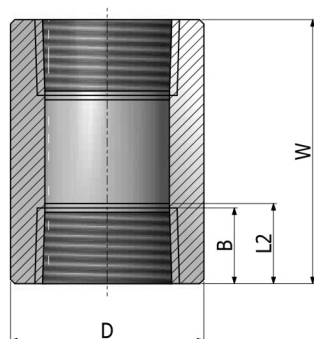
Conexões Tipo Roscado B16.11										
DN	Dn Tubo	Comp. Total Luvas	Comp. Total CAPS		Diâmetro Externo		Espessura Mínima		Comprimento Mínimo da Rosca (nota 1)	
		W	P		D		G		B	L2
		3000/6000	3000	6000	3000	6000	B	L2	B	L2
6	1/8"	31,75	19,05	-	15,75	22,35	4,83	-	6,35	6,70
8	1/4"	35,05	25,40	26,92	19,05	25,40	4,83	6,35	8,13	10,21
10	3/8"	38,10	25,40	26,92	22,35	31,75	4,83	6,35	9,14	10,36
15	1/2"	47,75	31,75	33,27	28,45	38,10	6,35	7,87	10,92	13,56
20	3/4"	50,80	36,58	38,10	35,05	44,45	6,35	7,87	12,70	13,86
25	1"	60,45	41,15	42,93	44,45	57,15	9,65	11,18	14,73	17,34
32	1.1/4"	66,55	44,45	45,97	57,15	63,50	9,65	11,18	17,02	17,95
40	1.1/2"	79,25	44,45	47,75	63,50	76,20	11,18	12,70	17,78	18,38
50	2"	85,85	47,75	50,80	76,20	91,95	12,70	15,75	19,05	19,22
65	2.1/2"	91,95	60,45	63,50	91,95	107,95	15,75	19,05	23,62	28,91
80	3"	107,95	65,02	68,33	107,95	127,00	19,05	22,35	25,91	30,48
100	4"	120,65	68,33	74,68	139,70	158,75	22,35	28,45	27,69	33,02

Dimensões em mm

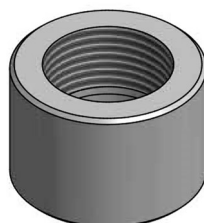
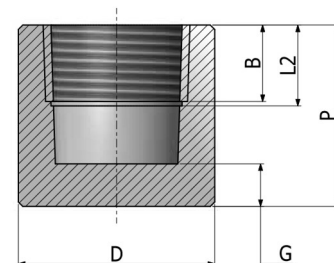
Nota 1 - Comprimento mínimo da rosca com fios perfeitos.



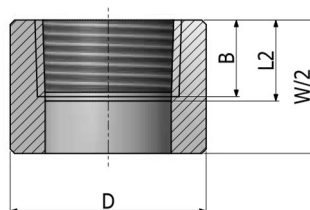
Luva



CAP



Meia Luva



Rua Camacam, 452, Vila Anastácio  
05095-000 | São Paulo | SP

[inovalve.com.br](http://inovalve.com.br)

T: +55 11 5555.3385



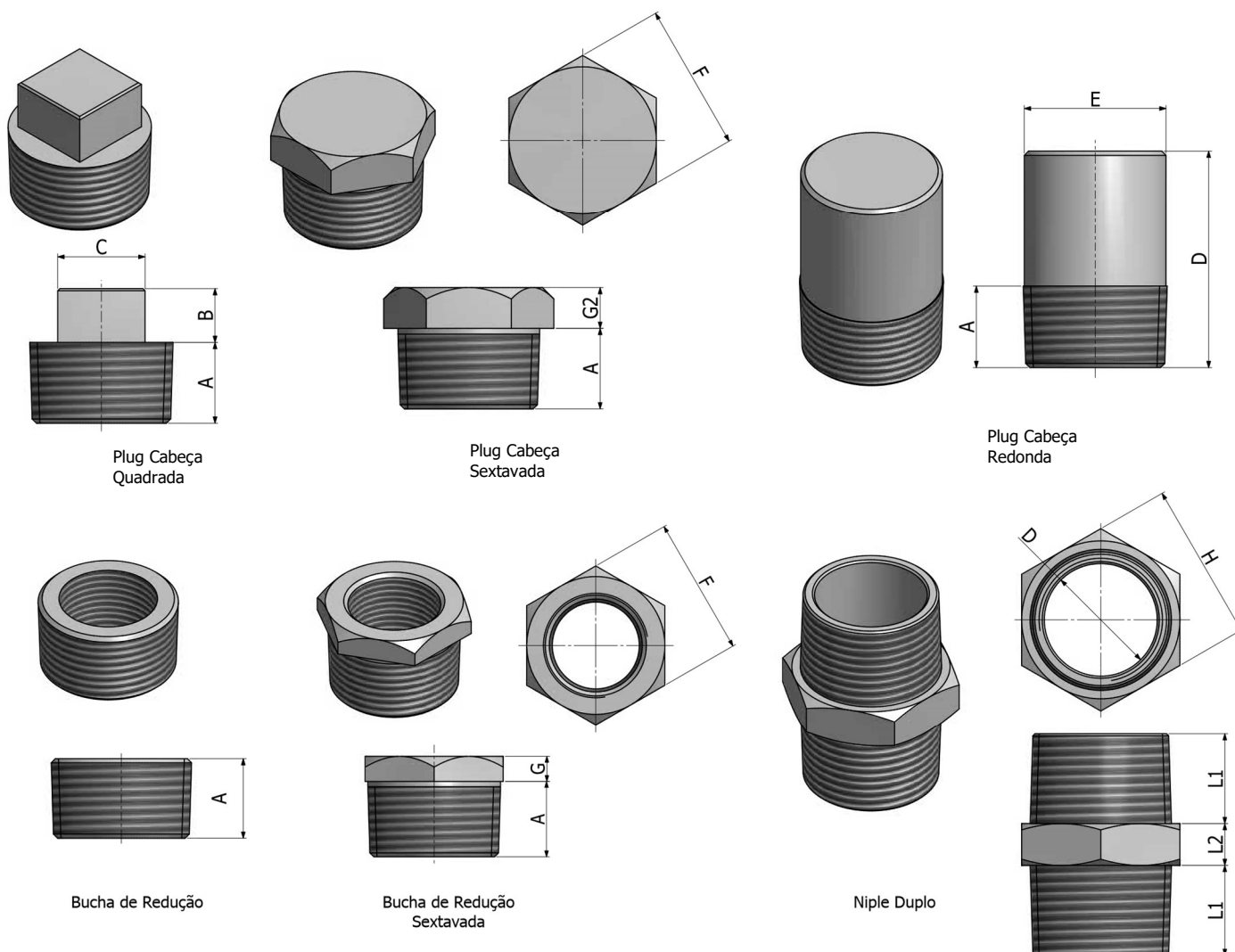
# Conexões Forjadas – Medidas

## Plugs e Buchas Roscados

Plugs e Buchas ASME B16.11														
DN	DN Tubo	Comp. Mínimo	Plug Cabeça Quadrada		Plug Cabeça Redonda		Plug Cabeça Sextavada e Buchas			Niple Duplo				
		A	B mín.	C mín.	E	D	F nom.	G mín.	G2 mín.	D 3000	D 6000	Porca H	L1	L2
6	1/8"	9,65	6,35	7,11	10,41	35,05	11,18	-	6,35	-	-	-	-	-
8	1/4"	11,18	6,35	9,65	13,46	41,15	15,75	3,05	6,35	7,60	-	15,00	11,00	6,00
10	3/8"	12,70	7,87	11,18	17,53	41,15	17,53	4,06	7,87	10,70	-	19,00	13,00	7,00
15	1/2"	14,22	9,65	14,22	21,34	44,45	22,35	4,83	7,87	13,80	11,70	22,00	14,00	8,00
20	3/4"	15,75	11,18	15,75	26,92	44,45	26,92	5,59	9,65	18,80	15,50	27,00	16,00	10,00
25	1"	19,05	12,70	20,57	33,27	50,80	35,05	6,35	9,65	24,30	20,70	35,00	19,00	10,00
32	1.1/4"	20,57	14,22	23,88	42,93	50,80	44,45	7,11	14,22	32,50	29,50	45,30	21,00	13,00
40	1.1/2"	20,57	15,75	28,45	48,51	50,80	50,80	7,87	15,75	38,10	34,00	50,80	21,00	14,00
50	2"	22,35	17,53	33,27	60,45	63,50	63,50	8,64	17,53	49,20	42,80	62,80	22,00	14,00
65	2.1/2"	26,92	19,05	38,10	73,15	69,85	76,20	9,65	19,05	58,90	53,90	80,50	27,00	16,00
80	3"	28,45	20,57	42,93	88,90	69,85	88,90	10,41	20,57	73,60	66,60	92,70	28,00	16,00
100	4"	31,75	25,40	63,50	114,30	76,20	117,35	12,70	25,40	97,10	87,30	119,00	32,00	16,00

Dimensões em mm

- Bujões e Buchas não são identificados pela designação de classe e podem ser utilizados para pressões de até 600 lbs.



Rua Camacam, 452, Vila Anastácio  
05095-000 | São Paulo | SP

[inovalve.com.br](http://inovalve.com.br)

T: +55 11 5555.3385



# Conexões Forjadas – Pesos Aproximados

## Encaixe e Roscado (kg)

Pesos Aproximados de Conexões Encaixe SW																					
DN	Cotovelo 90°			Cotovelo 45°			Te			Cruzeta			Luva			Meia Luva			CAP		
	3000	6000	9000	3000	6000	9000	3000	6000	9000	3000	6000	9000	3000	6000	9000	3000	6000	9000	3000	6000	9000
1/8"	0,09	0,12	-	0,07	0,11	-	0,10	0,16	-	0,15	0,23	-	0,03	0,04	-	0,04	0,05	-	-	-	-
1/4"	0,09	0,14	-	0,07	0,13	-	0,10	0,24	-	0,15	0,35	-	0,05	0,06	-	0,04	0,08	-	0,06	-	-
3/8"	0,10	0,33	-	0,12	0,24	-	0,14	0,41	-	0,29	0,38	-	0,06	0,09	-	0,06	0,11	-	0,07	-	-
1/2"	0,23	0,41	-	0,20	0,37	-	0,31	0,59	-	0,36	0,68	-	0,11	0,16	-	0,09	0,19	-	0,14	0,21	-
3/4"	0,34	0,72	-	0,23	0,70	-	0,40	0,90	-	0,55	1,00	-	0,17	0,27	-	0,14	0,31	-	0,20	0,29	-
1"	0,45	1,10	-	0,40	0,99	-	0,65	1,53	-	0,72	1,69	-	0,34	0,40	-	0,26	0,50	-	0,32	0,58	-
1.1/4"	0,74	1,49	-	0,59	1,43	-	0,97	2,02	-	1,12	2,06	-	0,51	0,55	-	0,37	0,65	-	0,46	0,72	-
1.1/2"	1,13	2,82	-	0,79	1,83	-	1,11	3,42	-	1,43	3,86	-	0,59	0,70	-	0,45	0,86	-	0,57	1,12	-
2"	1,59	3,45	-	1,31	2,22	-	2,01	4,21	-	2,38	6,03	-	0,91	1,49	-	0,91	1,70	-	0,99	1,89	-
2.1/2"	2,49	-	-	3,35	-	-	4,03	-	-	5,10	-	-	1,47	-	-	1,19	-	-	1,60	-	-
3"	4,65	-	-	5,22	-	-	6,21	-	-	8,60	-	-	2,07	-	-	1,76	-	-	2,15	-	-
4"	14,97	-	-	8,96	-	-	12,90	-	-	11,40	-	-	3,91	-	-	3,01	-	-	3,37	-	-

Pesos Aproximados de Conexões Rosca NPT																					
DN	Cotovelo 90°			Cotovelo 45°			Te			Cruzeta			Luva			Meia Luva			CAP		
	2000	3000	6000	2000	3000	6000	2000	3000	6000	2000	3000	6000	2000	3000	6000	2000	3000	6000	2000	3000	6000
1/8"	-	0,13	0,12	-	0,14	-	0,11	0,11	0,23	-	0,20	0,26	-	0,04	0,08	-	-	0,04	-	-	-
1/4"	-	0,15	0,34	-	0,14	-	0,10	0,20	0,46	-	0,17	0,54	-	0,05	0,12	-	-	0,06	-	-	0,10
3/8"	-	0,28	0,54	-	0,23	-	0,16	0,40	0,67	-	0,46	0,68	-	0,07	0,20	-	-	0,10	-	-	0,15
1/2"	0,26	0,60	0,74	0,20	0,34	0,65	0,26	0,54	0,96	-	0,68	0,12	-	0,11	0,23	-	0,09	0,11	-	0,11	0,26
3/4"	0,31	0,62	1,19	0,28	0,54	0,99	0,43	0,85	1,64	-	1,13	0,80	-	0,20	0,45	-	0,11	0,23	-	0,14	0,38
1"	0,51	1,02	1,59	0,43	1,85	1,22	0,65	1,13	2,10	-	1,62	2,60	-	0,28	0,96	-	0,14	0,48	-	0,23	0,73
1.1/4"	0,77	1,25	3,06	0,62	0,96	2,13	0,91	1,42	3,16	-	1,87	4,90	-	0,71	1,08	-	0,34	0,54	-	0,45	0,87
1.1/2"	1,02	1,59	3,40	0,74	1,36	2,61	1,25	2,27	4,37	-	2,95	5,22	-	0,99	1,98	-	0,51	0,99	-	0,74	1,34
2"	1,59	2,47	6,10	1,22	1,93	4,31	2,10	3,06	8,56	-	3,81	10,10	-	1,42	3,52	-	0,71	1,76	-	1,42	2,05
2.1/2"	2,95	4,85	9,47	3,52	3,35	6,80	3,94	5,95	12,73	-	7,60	15,50	-	1,81	4,88	-	0,91	2,44	-	2,27	3,47
3"	4,76	6,55	15,68	5,13	6,12	13,86	5,98	9,24	20,70	-	12,3 <sub>4</sub>	19,80	-	3,06	6,12	-	1,53	3,06	-	3,86	5,05
4"	10,32	13,7 <sub>8</sub>	17,24	8,68	8,65	13,15	12,36	17,9 <sub>2</sub>	22,68	-	25,5 <sub>0</sub>	25,50	-	7,60	11,1 <sub>1</sub>	-	3,80	5,56	-	6,35	8,62

Rua Camacam, 452, Vila Anastácio  
05095-000 | São Paulo | SP

[inovalve.com.br](http://inovalve.com.br)

T: +55 11 5555.3385



# Conexões Forjadas – Pesos Aproximados

## Plugs e Rosca (kg)

Pesos Aproximados de Plugs e Rosca NPT					
DN	Plug Cab			Bucha Red	
	Sextavado	Quadrado	Redondo	Sextavado	Redondo
1/8"	0,03	0,01	0,06	-	-
1/4"	0,03	0,01	0,06	0,03	0,03
3/8"	0,06	0,03	0,08	0,03	0,03
1/2"	0,05	0,06	0,11	0,03	0,03
3/4"	0,14	0,08	0,17	0,06	0,06
1"	0,23	0,14	0,34	0,08	0,06
1.1/4"	0,51	0,25	0,51	0,17	0,08
1.1/2"	0,62	0,41	0,71	0,31	0,17
2"	1,23	0,68	1,36	0,74	0,28
2.1/2"	1,56	1,02	2,15	0,99	0,45
3"	2,46	1,31	2,44	1,58	0,51
3.1/2"	4,31	1,90	4,53	2,49	0,51
4"	5,89	3,26	5,44	3,77	0,91

Rua Camacam, 452, Vila Anastácio  
05095-000 | São Paulo | SP

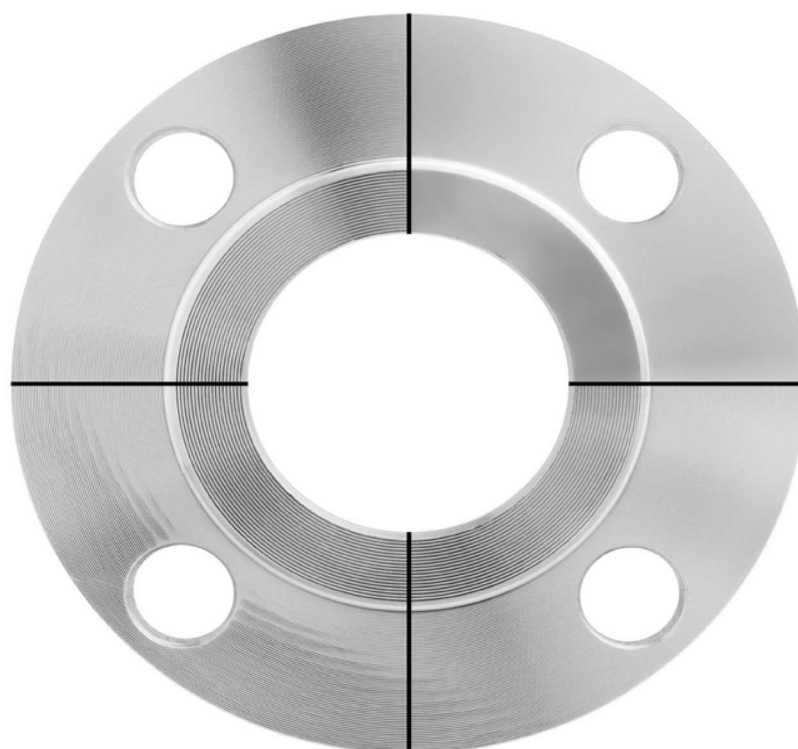
[inovalve.com.br](http://inovalve.com.br)

T: +55 11 5555.3385





## Acabamento da face de Contato



### Ranhura STANDARD Stock Finish

#### Espiral Contínua (Gramofone)

18 a 21 espiras cm

125 a 250  $\mu$  IN

3,2 a 6,3  $\mu$ m Ra

### Ranhura CONCÊNTRICA

18 a 21 espiras cm

125 a 250  $\mu$  IN

3,2 a 6,3  $\mu$ m Ra

Somente por solicitação do cliente.

### Face Lisa da Flange com Ranhura

#### Acabamento Liso no Cone

63  $\mu$  IN

1,6  $\mu$ m Ra máx

### Junta Tipo Anel

#### Acabamento Liso no Cone

63  $\mu$  IN

1,6  $\mu$ m Ra máx

Rua Camacam, 452, Vila Anastácio  
05095-000 | São Paulo | SP

[inovalve.com.br](http://inovalve.com.br)

T: +55 11 5555.3385



# Flanges – Medidas

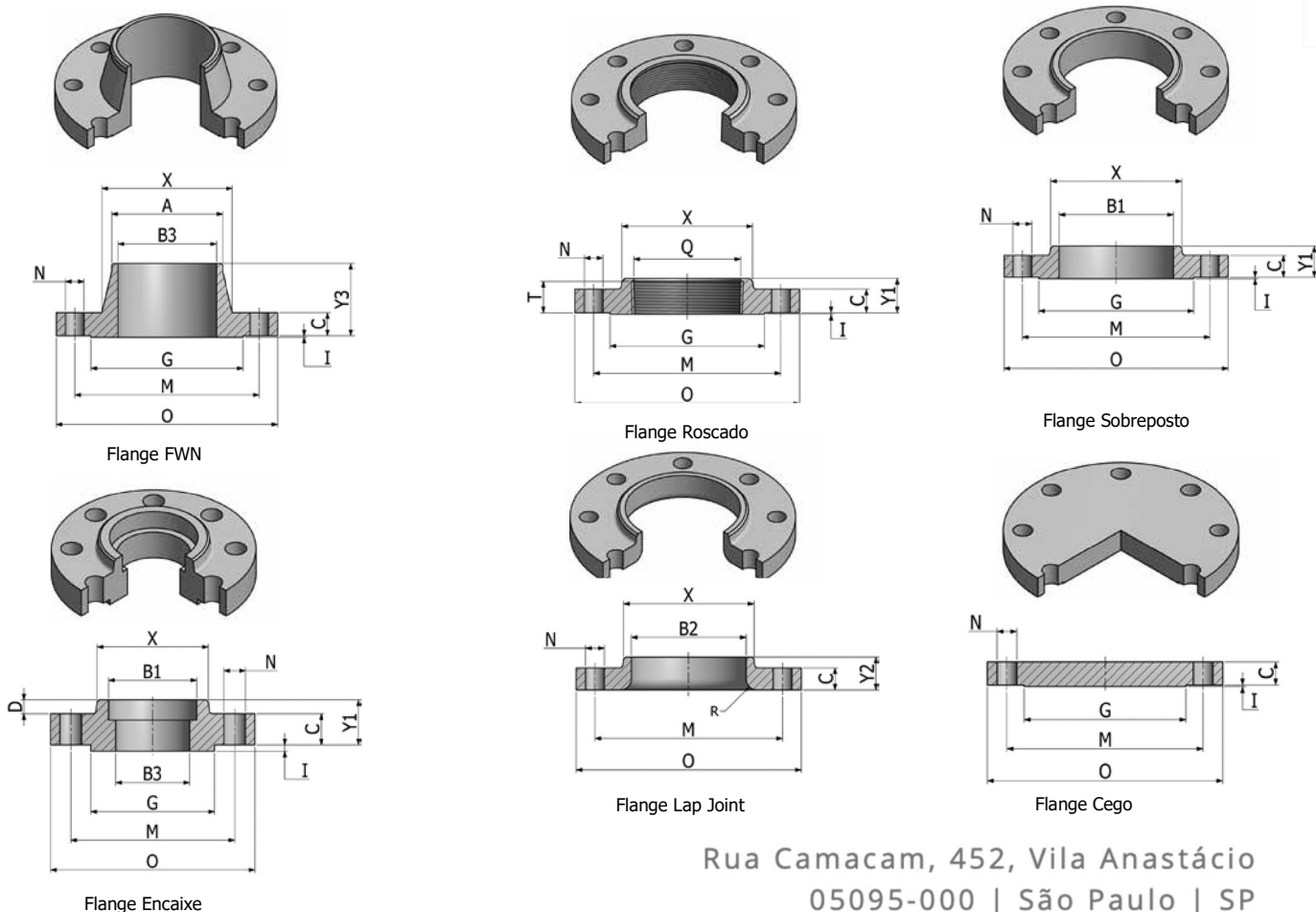
## 150 PSI ASME B16.5

Flanges 150 PSI - ASME B16.5																		
DN	O	C	X	A	Y1	Y2	Y3	T	B1	B2	B3	R	D	I	G	M	N	Nº de Furos
1/2"	88,90	11,18	30,23	21,34	15,75	15,75	47,75	15,75	22,35	22,86		3,05	9,65	1,60	35,05	60,45	15,75	4
3/4"	98,55	12,70	38,10	26,67	15,75	15,75	52,32	15,75	27,69	28,19		3,05	11,18	1,60	42,93	69,85	15,75	4
1"	107,95	14,22	49,28	33,53	17,53	17,53	55,63	17,53	34,54	35,05		3,05	12,70	1,60	50,80	79,25	15,75	4
1.1/4"	117,35	15,75	58,67	42,16	20,57	20,57	57,15	20,57	43,18	43,69		4,83	14,22	1,60	63,50	88,90	15,75	4
1.1/2"	127,00	17,53	65,02	48,26	22,35	22,35	61,98	22,35	49,53	50,04		6,35	15,75	1,60	73,15	98,55	15,75	4
2"	152,40	19,05	77,72	60,45	25,40	25,40	63,50	25,40	61,98	62,48		7,87	17,53	1,60	91,95	120,65	19,05	4
2.1/2"	177,80	22,35	90,42	73,15	28,45	28,45	69,85	28,45	74,68	75,44		7,87	19,05	1,60	104,65	139,70	19,05	4
3"	190,50	23,88	107,95	88,90	30,23	30,23	69,85	30,23	90,68	91,44		9,65	20,57	1,60	127,00	152,40	19,05	4
3.1/2"	215,90	23,88	122,17	101,60	31,75	31,75	71,37	31,75	103,38	104,14		9,65	-	1,60	139,70	177,80	19,05	8
4"	228,60	23,88	134,87	114,30	33,27	33,27	76,20	33,27	116,08	116,84		11,18	-	1,60	157,23	190,50	19,05	8
5"	254,00	23,88	163,58	141,22	36,58	36,58	88,90	36,58	143,76	144,53		11,18	-	1,60	185,67	215,90	22,35	8
6"	279,40	25,40	192,02	168,40	39,62	39,62	88,90	39,62	170,69	171,45		12,70	-	1,60	215,90	241,30	22,35	8
8"	342,90	28,45	246,13	219,20	44,45	44,45	101,60	44,45	221,49	222,25		12,70	-	1,60	269,75	298,45	22,35	8
10"	406,40	30,23	304,80	273,05	49,28	49,28	101,60	49,28	276,35	277,37		12,70	-	1,60	323,85	361,95	25,40	12
12"	482,60	31,75	365,25	323,85	55,63	55,63	114,30	55,63	327,15	328,17		12,70	-	1,60	381,00	431,80	25,40	12
14"	533,40	35,05	400,05	355,60	57,15	79,25	127,00	57,15	359,16	360,17		12,70	-	1,60	412,75	476,25	28,45	12
16"	596,90	36,58	457,20	406,40	63,50	87,38	127,00	63,50	410,46	411,23		12,70	-	1,60	469,90	539,75	28,45	16
18"	635,00	39,62	504,95	457,20	68,33	96,77	139,70	68,33	461,77	462,28		12,70	-	1,60	533,40	577,85	31,75	16
20"	698,50	42,93	558,80	508,00	73,15	103,12	144,53	73,15	513,08	514,35		12,70	-	1,60	584,20	635,00	31,75	20
24"	812,80	47,75	663,45	609,60	82,55	111,25	152,40	82,55	615,95	615,95		12,70	-	1,60	692,15	749,30	35,05	20

Especificado pelo Cliente

**OBSERVAÇÃO ES:**

- Diâmetro de 22" não é coberto pela Norma. Sugerimos a utilização da Norma MSS SP-44.
- Para dimensionamento de outras faces, ver a tabela de faces.
- As dimensões estão em mm e foram extraídas da Norma em polegadas.



Rua Camacam, 452, Vila Anastácio  
05095-000 | São Paulo | SP



# Flanges – Medidas

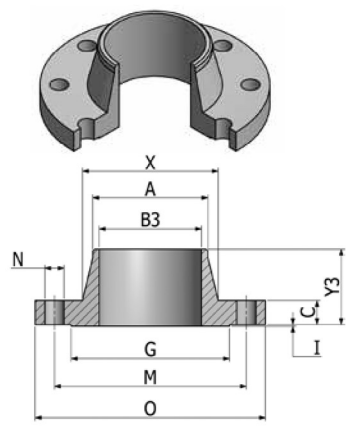
## 300 PSI ASME B16.5

Flanges 300 PSI – ASME B16.5																			
DN	O	C	X	A	Y1	Y2	Y3	T	B1	B2	B3	R	Q	D	I	G	M	N	Nº de Furos
1/2"	95,25	14,22	38,10	21,34	22,35	22,35	52,32	16	22,35	22,86		3,05	23,62	9,65	1,60	35,05	66,55	15,75	4
3/4"	117,35	15,75	47,75	26,67	25,40	25,40	57,15	16	27,69	28,19		3,05	28,96	11,18	1,60	42,93	82,55	19,05	4
1"	123,95	17,53	53,85	33,53	26,92	26,92	61,98	18	34,54	35,05		3,05	35,81	12,70	1,60	50,80	88,90	19,05	4
1.1/4"	133,35	19,05	63,50	42,16	26,92	26,92	65,02	21	43,18	43,69		4,83	44,45	14,22	1,60	63,50	98,55	19,05	4
1.1/2"	155,45	20,57	69,85	48,26	30,23	30,23	68,33	23	49,53	50,04		6,35	50,29	15,75	1,60	73,15	114,30	22,35	4
2"	165,10	22,35	84,07	60,45	33,27	33,27	69,85	29	61,98	62,48		7,87	63,50	17,53	1,60	91,95	127,00	19,05	8
2.1/2"	190,50	25,40	100,08	73,15	38,10	38,10	76,20	32	74,68	75,44		7,87	76,20	19,05	1,60	104,65	149,35	22,35	8
3"	209,55	28,45	117,35	88,90	42,93	42,93	79,25	32	90,68	91,44		9,65	92,20	20,57	1,60	127,00	168,15	22,35	8
3.1/2"	228,60	30,23	133,35	101,60	44,45	44,45	81,03	37	103,38	104,14		9,65	104,90	-	1,60	139,70	184,15	22,35	8
4"	254,00	31,75	146,05	114,30	47,75	47,75	85,85	37	116,08	116,84		11,18	117,60	-	1,60	157,23	200,15	22,35	8
5"	279,40	35,05	177,80	141,22	50,80	50,80	98,55	43	143,76	144,53		11,18	144,53	-	1,60	185,67	234,95	22,35	8
6"	317,50	36,58	206,25	168,40	52,32	52,32	98,55	47	170,69	171,45		12,70	171,45	-	1,60	215,90	269,75	22,35	12
8"	381,00	41,15	260,35	219,20	61,98	61,98	111,25	51	221,49	222,25		12,70	222,25	-	1,60	269,75	330,20	25,40	12
10"	444,50	47,75	320,55	273,05	66,55	95,25	117,35	56	276,35	277,37		12,70	276,35	-	1,60	323,85	387,35	28,45	16
12"	520,70	50,80	374,65	323,85	73,15	101,60	130,05	61	327,15	328,17		12,70	328,68	-	1,60	381,00	450,85	31,75	16
14"	584,20	53,85	425,45	355,60	76,20	111,25	142,75	64	359,16	360,17		12,70	360,43	-	1,60	412,75	514,35	31,75	20
16"	647,70	57,15	482,60	406,40	82,55	120,65	146,05	69	410,46	411,23		12,70	411,23	-	1,60	469,90	571,50	35,05	20
18"	711,20	60,45	533,40	457,20	88,90	130,05	158,75	70	461,77	462,28		12,70	462,03	-	1,60	533,40	628,65	35,05	24
20"	774,70	63,50	587,25	508,00	95,25	139,70	162,05	74	513,08	514,35		12,70	512,83	-	1,60	584,20	685,80	35,05	24
24"	914,40	69,85	701,55	609,60	106,43	152,40	168,15	83	615,95	615,95		12,70	614,43	-	1,60	692,15	812,80	41,15	24

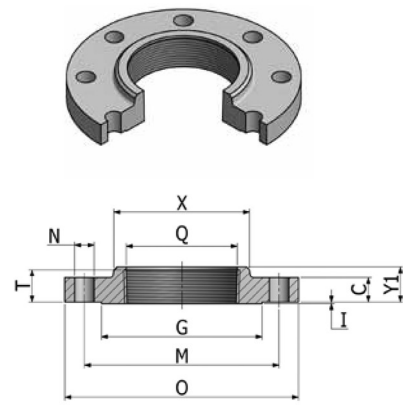
Especificado pelo Cliente

**OBSERVAÇÕES:**

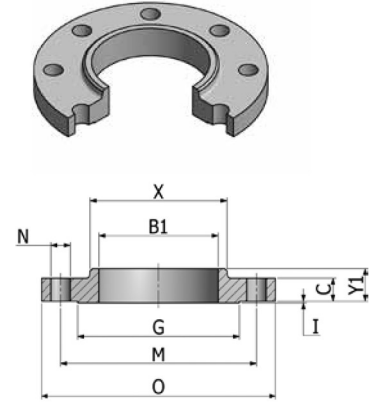
- Diâmetro de 22" não é coberto pela Norma. Sugerimos a utilização da Norma MSS SP-44.
- Para dimensionamento de outras faces, ver a tabela de faces.
- As dimensões estão em mm e foram extraídas da Norma em polegadas.



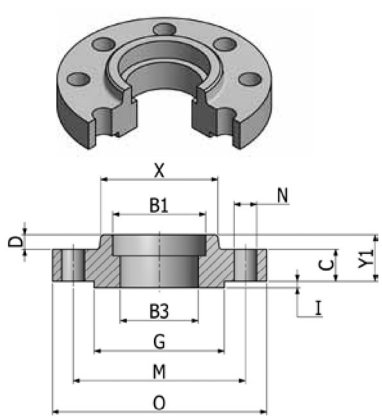
Flange FWN



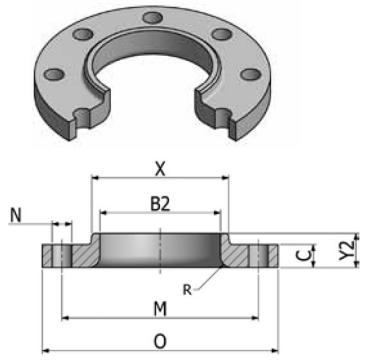
Flange Roscado



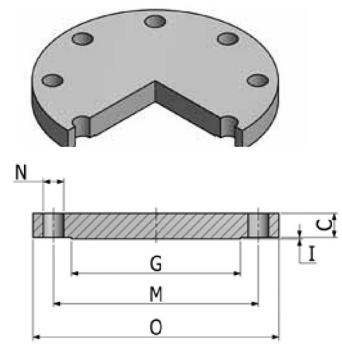
Flange Sobreposto



Flange Encaixe



Flange Lap Joint



Flange Cego

Rua Camacam, 452, Vila Anastácio  
05095-000 | São Paulo | SP

[inovalve.com.br](http://inovalve.com.br)

T: +55 11 5555.3385



# Flanges – Medidas

## 600 PSI ASME B16.5

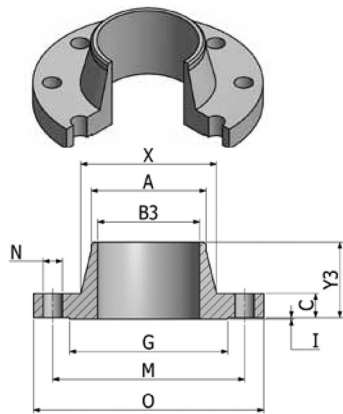
Flanges 600 PSI - ASME B16.5

DN	O	C	X	A	Y1	Y2	Y3	T	B1	B2	B3	R	Q	D	I	G	M	N	Nº de Furos
1/2"	95,25	14,22	38,10	21,34	22,35	22,35	52,32	15,75	22,35	22,86		3,05	23,62	9,65	6,35	35,05	66,55	15,75	4
3/4"	117,35	15,75	47,75	26,67	25,40	25,40	57,15	15,75	27,69	28,19		3,05	28,96	11,18	6,35	42,93	82,55	19,05	4
1"	123,95	17,53	53,85	33,53	26,92	26,92	61,98	17,53	34,54	35,05		3,05	35,81	12,70	6,35	50,80	88,90	19,05	4
1.1/4"	133,35	20,57	63,50	42,16	28,45	28,45	66,55	20,57	43,18	43,69		4,83	44,45	14,22	6,35	63,50	98,55	19,05	4
1.1/2"	155,45	22,35	69,85	48,26	31,75	31,75	69,85	22,35	49,53	50,04		6,35	50,55	15,75	6,35	73,15	114,30	22,35	4
2"	165,10	25,40	84,07	60,45	36,58	36,58	73,15	28,45	61,98	62,48		7,87	63,50	17,53	6,35	91,95	127,00	19,05	8
2.1/2"	190,50	28,45	100,08	73,15	41,15	41,15	79,25	31,75	74,68	75,44		7,87	76,20	19,05	6,35	104,65	149,35	22,35	8
3"	209,55	31,75	117,35	88,90	45,97	45,97	82,55	35,05	90,68	91,44		9,65	92,20	20,57	6,35	127,00	168,15	22,35	8
3.1/2"	228,60	35,05	133,35	101,60	49,28	49,28	85,85	39,62	103,38	104,14		9,65	104,90	-	6,35	139,70	184,15	25,40	8
4"	273,05	38,10	152,40	114,30	53,85	53,85	101,60	41,15	116,08	116,84		11,18	117,60	-	6,35	157,23	215,90	25,40	8
5"	330,20	44,45	188,98	141,22	60,45	60,45	114,30	47,75	143,76	144,53		11,18	144,53	-	6,35	185,67	266,70	28,45	8
6"	355,60	47,75	222,25	168,40	66,55	66,55	117,35	50,80	170,69	171,45		12,70	171,45	-	6,35	215,90	292,10	28,45	12
8"	419,10	55,63	273,05	219,20	76,20	76,20	133,35	57,15	221,49	222,25		12,70	222,25	-	6,35	269,75	349,25	31,75	12
10"	508,00	63,50	342,90	273,05	85,85	111,25	152,40	65,02	276,35	277,37		12,70	276,35	-	6,35	323,85	431,80	35,05	16
12"	558,80	66,55	400,05	323,85	91,95	117,35	155,45	69,85	327,15	328,17		12,70	328,68	-	6,35	381,00	488,95	35,05	20
14"	603,25	69,85	431,80	355,60	93,73	127,00	165,10	73,15	359,16	360,17		12,70	360,43	-	6,35	412,75	527,05	38,10	20
16"	685,80	76,20	495,30	406,40	106,43	139,70	177,80	77,72	410,46	411,23		12,70	411,23	-	6,35	469,90	603,25	41,15	20
18"	742,95	82,55	546,10	457,20	117,35	152,40	184,15	79,25	461,77	462,28		12,70	462,03	-	6,35	533,40	654,05	44,45	20
20"	812,80	88,90	609,60	508,00	127,00	165,10	190,50	82,55	513,08	514,35		12,70	512,83	-	6,35	584,20	723,90	44,45	24
24"	939,80	101,60	717,55	609,60	139,7	184,15	203,20	91,95	615,95	615,95		12,70	614,43	-	6,35	692,15	838,20	50,80	24

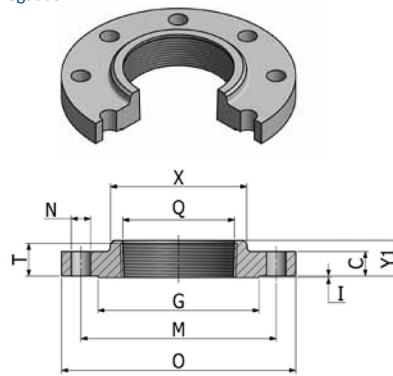
Especificado pelo Cliente

**OBSERVAÇÕES:**

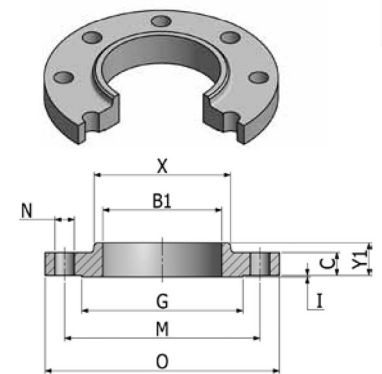
- Diâmetro de 22" não é coberto pela Norma. Sugerimos a utilização da Norma MSS SP-44.
- Para dimensionamento de outras faces, ver a tabela de faces.
- As dimensões estão em mm e foram extraídas da Norma em polegadas.



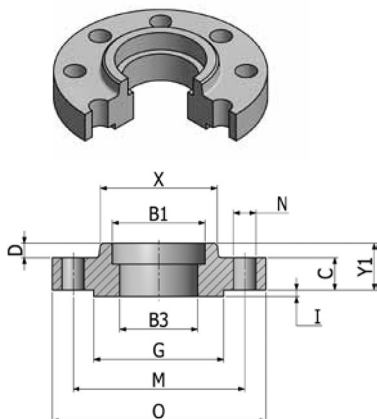
Flange FWN



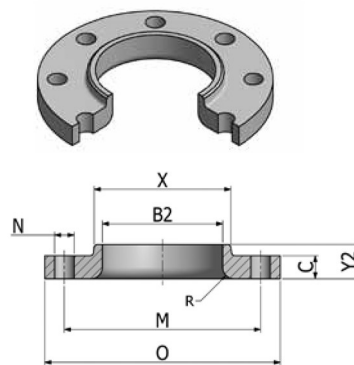
Flange Roscado



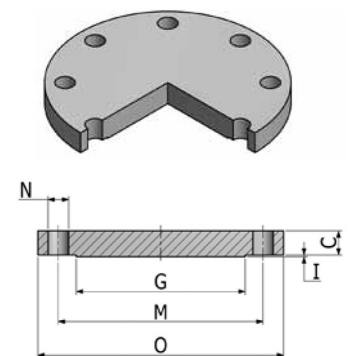
Flange Sobreposto



Flange Encaixe



Flange Lap Joint



Flange Cego

Rua Camacam, 452, Vila Anastácio  
05095-000 | São Paulo | SP

[inovalve.com.br](http://inovalve.com.br)

T: +55 11 5555.3385



# Flanges – Medidas

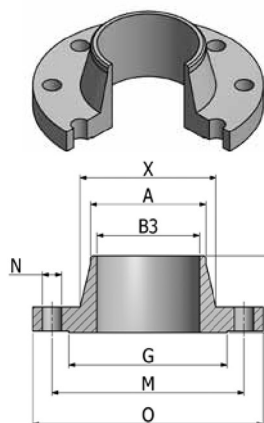
## 900 PSI ASME B16.5

Flanges 900 PSI - ASME B16.5																			
DN	O	C	X	A	Y1	Y2	Y3	T	B1	B2	B3	R	D	I	G	M	N	Nº de Furos	Nº de Furos
3"	241,30	38,10	127,00	88,90	53,85	53,85	101,60	42,00	90,70	91,40		10,00	-	6,30	127,00	190,30	25,40	8	92,20
4"	292,10	44,45	158,75	114,30	69,85	69,85	114,30	48,00	116,10	116,80		11,00	-	6,30	157,00	235,00	31,80	8	117,60
5"	349,25	50,80	190,50	141,22	79,25	79,25	127,00	54,00	143,80	144,40		11,00	-	6,30	186,00	279,40	34,90	8	144,40
6"	381,00	55,60	234,95	168,30	85,85	85,85	139,70	58,00	170,70	171,40		11,00	-	6,30	216,00	317,50	31,80	12	171,40
8"	469,90	63,50	298,45	219,20	101,60	114,30	162,05	64,00	221,50	222,20		13,00	-	6,30	270,00	393,70	38,10	12	222,20
10"	546,10	69,90	368,30	273,05	107,95	127,00	184,15	72,00	276,20	277,40		13,00	-	6,30	324,00	469,40	38,10	16	276,20
12"	609,60	79,40	419,10	323,85	117,35	142,75	200,15	77,00	327,00	328,20		13,00	-	6,30	381,00	533,40	38,10	20	328,60
14"	641,35	85,80	450,85	323,85	130,05	155,45	212,85	83,00	359,20	360,20		13,00	-	6,30	413,00	558,80	41,20	20	360,40
16"	704,85	88,90	508,00	406,40	133,35	165,10	215,90	86,00	410,50	411,20		13,00	-	6,30	470,00	616,00	44,40	20	411,20
18"	787,40	101,60	565,15	457,20	152,40	190,50	228,60	89,00	461,80	462,30		13,00	-	6,30	533,00	685,80	50,80	20	462,00
20"	857,25	108,00	622,30	508,00	158,75	209,55	247,65	93,00	513,10	514,40		13,00	-	6,30	584,00	749,30	54,00	20	512,80
24"	1041,40	139,70	749,30	609,60	203,20	266,70	292,10	102,00	616,00	616,00		13,00	-	6,30	682,00	901,70	66,60	20	614,40

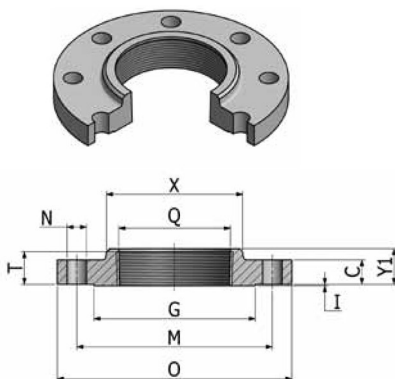
Especificado pelo Cliente

### OBSERVAÇÕES:

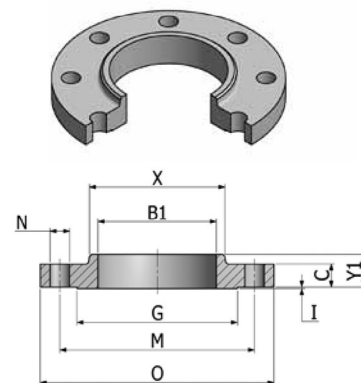
- Para DN menores que 2.1/2" usar classe 1500 lbs - Diâmetros de 3.1/2" e 22" não são cobertos pela Norma. Sugerimos a utilização da Norma MSS SP-44 para 22".
- Para dimensionamento de outras faces, ver a tabela de faces.
- As dimensões estão em mm e foram extraídas da Norma em polegadas.



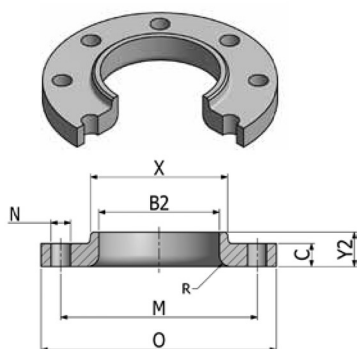
Flange FWN



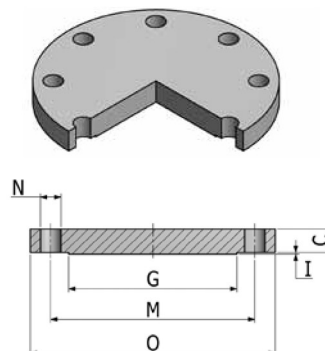
Flange Roscado



Flange Sobreposto



Flange Lap Joint



Flange Cego

Rua Camacam, 452, Vila Anastácio  
05095-000 | São Paulo | SP

[inovalve.com.br](http://inovalve.com.br)

T: +55 11 5555.3385





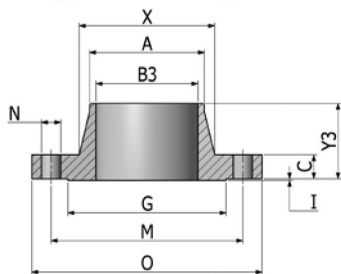
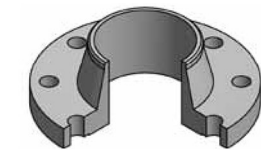
# Flanges – Medidas

## 1500 PSI ASME B16.5

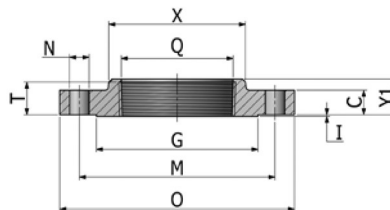
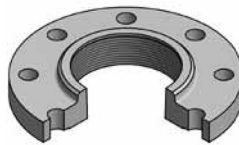
Flanges 1500 PSI - ASME B16.5																			
DN	O	C	X	A	Y1	Y2	Y3	T	B1	B2	B3	R	Q	D	I	G	M	N	N° de Furos
1/2"	120,65	22,35	38,10	21,34	31,75	31,75	60,45	22,35	22,35	22,86		3,05	23,62	9,65	6,35	35,05	82,55	22,35	4
3/4"	130,05	25,40	44,45	26,67	35,05	35,05	69,85	25,40	27,69	28,19		3,05	28,96	11,18	6,35	42,93	88,90	22,35	4
1"	149,35	28,45	52,32	33,53	41,15	41,15	73,15	28,45	34,54	35,05		3,05	35,81	12,70	6,35	50,80	101,60	25,40	4
1.1/4"	158,75	28,45	63,50	42,16	41,15	41,15	73,15	30,23	43,18	43,69		4,83	44,45	14,22	6,35	63,50	111,25	25,40	4
1.1/2"	177,80	31,75	69,85	48,26	44,45	44,45	82,55	31,75	49,53	50,04		6,35	50,55	15,75	6,35	73,15	123,95	28,45	4
2"	215,90	38,10	104,65	60,45	57,15	57,15	101,60	38,10	61,98	62,48		7,87	63,50	17,53	6,35	91,95	165,10	25,40	8
2.1/2"	244,35	41,15	123,95	73,15	63,50	63,50	104,65	47,75	74,68	75,44		7,87	76,20	19,05	6,35	104,65	190,50	28,45	8
3"	266,70	47,75	133,35	88,90	-	73,15	117,35	-	-	91,44		9,65	-	-	6,35	127,00	203,20	31,75	8
4"	311,15	53,85	162,05	114,30	-	90,42	123,95	-	-	116,84		11,18	-	-	6,35	157,23	241,30	35,05	8
5"	374,65	73,15	196,85	141,22	-	104,65	155,45	-	-	144,53		11,18	-	-	6,35	185,67	292,10	41,15	8
6"	393,70	82,55	228,60	168,40	-	119,13	171,45	-	-	171,45		12,70	-	-	6,35	215,90	317,50	38,10	12
8"	482,60	91,95	292,10	219,20	-	142,75	212,85	-	-	222,25		12,70	-	-	6,35	269,75	393,70	44,45	12
10"	584,20	107,95	368,30	273,05	-	177,80	254,00	-	-	277,37		12,70	-	-	6,35	323,85	482,60	50,80	12
12"	673,10	123,95	450,85	323,85	-	218,95	282,45	-	-	328,17		12,70	-	-	6,35	381,00	571,50	53,85	16
14"	749,30	133,35	495,30	355,60	-	241,30	298,45	-	-	360,17		12,70	-	-	6,35	412,75	635,00	60,45	16
16"	825,50	146,05	552,45	406,40	-	260,35	311,15	-	-	411,23		12,70	-	-	6,35	469,90	704,85	66,55	16
18"	914,40	162,05	596,90	457,20	-	276,35	327,15	-	-	462,28		12,70	-	-	6,35	533,40	774,70	73,15	16
20"	984,25	177,80	641,35	508,00	-	292,10	355,60	-	-	514,35		12,70	-	-	6,35	584,20	831,85	79,25	16
24"	1168,40	203,20	762,00	609,60	-	330,20	406,40	-	-	615,95		12,70	-	-	6,35	692,15	990,60	91,95	16

**OBSERVAÇÃO ES:**

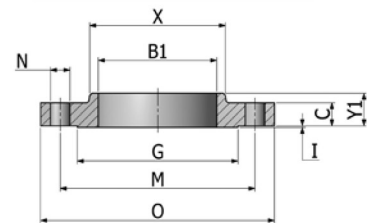
- Diâmetros de 3.1/2" e 22" não são cobertos pela Norma. Sugerimos a utilização da Norma MSS SP-44 para 22".
- Para dimensionamento de outras faces, ver a tabela de faces.
- As dimensões estão em mm e foram extraídas da Norma em polegadas.



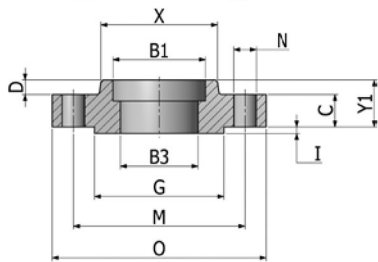
Flange FWN



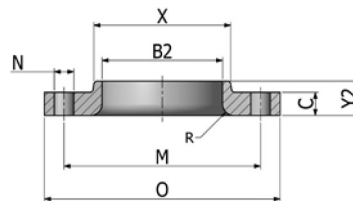
Flange Roscado



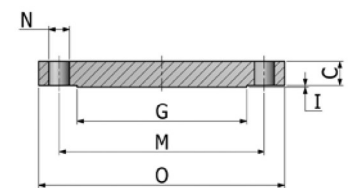
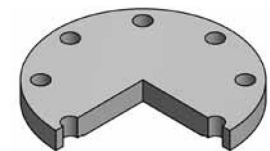
Flange Sobreposto



Flange Encaixe



Flange Lap Joint



Flange Cego

Rua Camacam, 452, Vila Anastácio  
05095-000 | São Paulo | SP

[inovalve.com.br](http://inovalve.com.br)

T: +55 11 5555.3385





# Flanges – Medidas

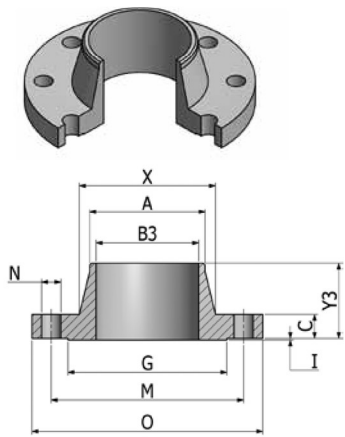
## 2500 PSI ASME B16.5

Flanges 2500 PSI - ASME B16.5																	
DN	O	C	X	A	Y1	Y2	Y3	T	B2	B3	R	Q	G	I	M	N	Nº de Furos
1/2"	133,35	30,23	42,93	21,34	39,62	39,62	73,15	28,45	22,86		3,00	23,60	35,00	6,35	88,90	22,20	4
3/4"	139,70	31,75	50,80	26,67	42,93	42,93	79,25	31,75	28,19		3,00	29,00	43,00	6,35	95,20	22,20	4
1"	158,75	35,05	57,15	33,53	47,75	47,75	88,90	35,05	35,05		3,00	35,80	50,80	6,35	108,00	25,40	4
1.1/4"	184,15	38,10	73,15	42,16	52,32	52,32	95,25	38,10	43,69		5,00	44,40	63,50	6,35	130,20	28,60	4
1.1/2"	203,20	44,45	79,25	48,26	60,45	60,45	111,25	44,45	50,04		6,00	50,60	73,20	6,35	146,00	31,70	4
2"	234,95	50,80	95,25	60,45	69,85	69,85	127,00	50,80	62,48		8,00	63,50	92,00	6,35	171,40	28,60	8
2.1/2"	266,70	57,15	114,30	73,15	79,25	79,25	142,75	57,15	75,44		8,00	76,20	104,70	6,35	196,80	31,70	8
3"	304,80	66,55	133,55	88,90	-	91,95	168,15	-	91,44		10,00	-	127,00	6,35	228,60	35,00	8
4"	355,60	76,20	165,10	114,30	-	107,95	190,50	-	116,84		11,00	-	157,20	6,35	273,00	41,20	8
5"	419,10	91,95	203,20	141,22	-	130,05	228,60	-	144,53		11,00	-	157,20	6,35	323,80	47,60	8
6"	482,60	107,95	234,95	168,40	-	152,40	273,05	-	171,45		13,00	-	185,70	6,35	368,30	54,00	8
8"	552,45	127,00	304,80	219,20	-	177,80	317,50	-	222,25		13,00	-	215,90	6,35	438,20	54,00	12
10"	673,10	165,10	374,65	273,005	-	228,60	419,10	-	277,37		13,00	-	323,90	6,35	539,80	66,60	12
12"	762,00	184,15	441,45	323,85	-	254,00	463,55	-	328,17		13,00	-	381,00	6,35	619,10	73,00	12

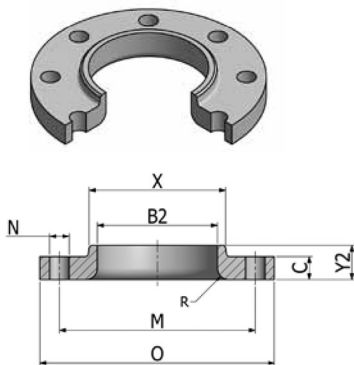
Especificado pelo Cliente

**OBSERVAÇÃO ES:**

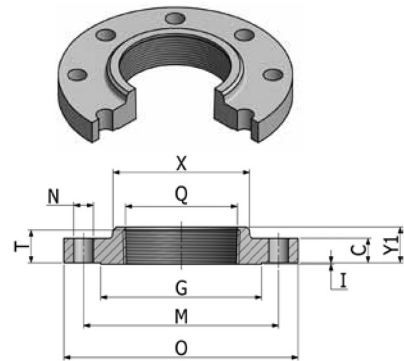
- Diâmetro de 3.1/2" não é coberto pela Norma.
- Para dimensionamento de outras faces, ver a tabela de faces.
- As dimensões estão em mm e foram extraídas da Norma em polegadas.



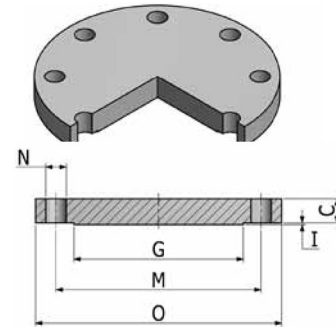
Flange FWN



Flange Lap Joint



Flange Roscado



Flange Cego

Rua Camacam, 452, Vila Anastácio  
05095-000 | São Paulo | SP

[inovalve.com.br](http://inovalve.com.br)

T: +55 11 5555.3385



# Flanges – Medidas

## Tolerância

Tolerância para Flanges ASME B16.5		
Descrição	Dimensão	Tolerância (mm)
Diâmetro da face para espessura 1,52 mm	I (1,52)	± 0,76
Diâmetro da face para espessura 6,4 mm	I (6,35)	± 0,50
Espessura da aba para Flanges 18" e menores	C	+ 3,05 / -0,0
Espessura da aba para Flanges 20" e maiores	C	+ 4,8 / -0,0
Diâmetro do pescoço do Flange WN 5" e menores	A	+2,29 / -0,76
Diâmetro do pescoço do Flange WN 6" e maiores	A	+ 4,06 / -0,76
Diâmetro interno de FSW 10" e menores	B3	± 0,76
Diâmetro interno de FSW 12" e 18" inclusive	B3	± 1,52
Diâmetro interno de FSW 20" e 18" e maiores	B3	± 3,05 / -1,52
Diâmetro interno de FSW orifício	B4	± 0,5% do valor nominal
Furo FLJ, FSO, FSW 10" e menores	B1, B2	+0,76/ -0,0
Furo FLJ, FSO, FSW 12" e maiores	B1, B2	+1,52/ -0,0
Diâmetro interno FTH 10" e menores	Q	+0,76/ -0,0
Diâmetro interno FTH 12" e maiores	Q	± 1,52
Comprimento total do FWN 4" e menores	Y3	± 1,52
Comprimento total do FWN 5" a 10" inclusive	Y3	± 1,52/ -3,05
Comprimento total do FWN 12" e maiores	Y3	± 3,05/ -4,57
Diâmetro de círculo de Furação	M	± 1,52
Centro a centro dos Furos adjacentes dos parafusos	-	± 0,76
Face RTJ	E	+0,4/ 0,0
	F	± 0,2
	P	± 0,13
	0,06 (1,6)	± 0,8/ -0,0
	R > 0,06" (1,6 mm)	± 0,8
Excentricidade entre diâmetro do círculo de furação e a usinagem do diâmetro da face	23°	± 0,5° (30°)
	2.1/2" e menores	± 0,76
	3" e maiores	± 1,52
Tolerância de outras faces	R, S, T, U, X, Y, Z	± 0,5



# Flanges Dimensões Juntas de Anel – Medidas

## 150, 300 e 600 lbs ASME B16.5

Flanges 150 lbs - Dimensões Juntas de Anel								
Flange ASME B16.5							Junta ANSI B16.20	
Diâmetro Nominal	Números dos Anéis	Face Ressaltada	Diâmetro Médio do Canal	Profundidade, Largura e Raio do Canal			Altura do Anel Oval	Espessura do Anel
DN (Polegadas)		K	p	L	D	R	X	Y
1"	R 15	63,50	47,62	6,35	8,70	0,80	14,30	7,90
1.1/4"	R 17	73,00	57,15	6,35	8,70	0,80	14,30	7,90
1.1/2"	R 19	82,60	65,09	6,35	8,70	0,80	14,30	7,90
2"	R 22	101,60	82,55	6,35	8,70	0,80	14,30	7,90
2.1/2"	R 25	120,70	101,60	6,35	8,70	0,80	14,30	7,90
3"	R 29	133,40	114,30	6,35	8,70	0,80	14,30	7,90
3.1/2"	R 33	154,00	131,76	6,35	8,70	0,80	14,30	7,90
4"	R 36	171,50	149,22	6,35	8,70	0,80	14,30	7,90
5"	R 40	193,70	171,45	6,35	8,70	0,80	14,30	7,90
6"	R 43	219,10	193,68	6,35	8,70	0,80	14,30	7,90
8"	R 48	273,10	247,65	6,35	8,70	0,80	14,30	7,90
10"	R 52	330,20	304,80	6,35	8,70	0,80	14,30	7,90
12"	R 56	406,40	381,00	6,35	8,70	0,80	14,30	7,90
14"	R 59	425,50	396,88	6,35	8,70	0,80	14,30	7,90
16"	R 64	482,60	454,02	6,35	8,70	0,80	14,30	7,90
18"	R 68	546,10	517,52	6,35	8,70	0,80	14,30	7,90
20"	R 72	596,90	558,80	6,35	8,70	0,80	14,30	7,90
24"	R 76	711,20	673,10	6,35	8,70	0,80	14,30	7,90

Flanges 300/600 lbs - Dimensões Juntas de Anel								
Flange ASME B16.5							Junta ANSI B16.20	
Diâmetro Nominal	Números dos Anéis	Face Ressaltada	Diâmetro Médio do Canal	Profundidade, Largura e Raio do Canal			Altura do Anel Oval	Espessura do Anel
DN (Polegadas)		K	p	L	D	R	X	Y
1/2"	R 11	50,80	34,13	5,55	7,10	0,80	11,10	6,35
3/4"	R 13	63,50	42,86	6,35	8,70	0,80	14,30	7,90
1"	R 16	69,90	50,80	6,35	8,70	0,80	14,30	7,90
1.1/4"	R 18	79,40	60,32	6,35	8,70	0,80	14,30	7,90
1.1/2"	R 20	90,50	68,26	6,35	8,70	0,80	14,30	7,90
2"	R 23	107,90	82,55	7,90	11,90	0,80	17,50	11,10
2.1/2"	R 26	127,00	101,60	7,90	11,90	0,80	17,50	11,10
3"	R 31	146,10	123,82	7,90	11,90	0,80	17,50	11,10
3.1/2"	R 34	158,80	131,76	7,90	11,90	0,80	17,50	11,10
4"	R 37	174,60	149,22	7,90	11,90	0,80	17,50	11,10
5"	R 41	209,60	180,98	7,90	11,90	0,80	17,50	11,10
6"	R 45	241,30	211,14	7,90	11,90	0,80	17,50	11,10
8"	R 49	301,60	269,88	7,90	11,90	0,80	17,50	11,10
10"	R 53	355,60	323,85	7,90	11,90	0,80	17,50	11,10
12"	R 57	412,80	331,00	7,90	11,90	0,80	17,50	11,10
14"	R 61	457,20	419,10	7,90	11,90	0,80	17,50	11,10
16"	R 65	508,00	469,90	7,90	11,90	0,80	17,50	11,10
18"	R 69	574,80	533,40	7,90	11,90	0,80	17,50	11,10
20"	R 73	635,00	584,20	7,90	13,50	1,60	19,00	12,70
24"	R 77	749,30	692,15	11,10	16,70	1,60	22,20	15,90

Rua Camacam, 452, Vila Anastácio  
05095-000 | São Paulo | SP

[inovalve.com.br](http://inovalve.com.br)

T: +55 11 5555.3385



# Flanges Dimensões Juntas de Anel – Medidas

900, 1500 e 2500 lbs ASME B16.5

Flanges 900 lbs - Dimensões Juntas de Anel								
Flange ASME B16.5							Junta ANSI B16.20	
Diâmetro Nominal	Números dos Anéis	Face Ressaltada	Diâmetro Médio do Canal	Profundidade, Largura e Raio do Canal			Altura do Anel Oval	Espessura do Anel
				K	p	L		
1/2"	R 12	60,30	39,69	6,35	8,70	0,80	14,30	7,90
3/4"	R 14	66,70	44,45	6,35	8,70	0,80	14,30	7,90
1"	R 16	71,40	50,80	6,35	8,70	0,80	14,30	7,90
1.1/4"	R 18	81,00	60,32	6,35	8,70	0,80	14,30	7,90
1.1/2"	R 20	92,10	68,26	6,35	8,70	0,80	14,30	7,90
2"	R 24	123,80	95,25	7,90	11,90	0,80	17,50	11,10
2.1/2"	R 27	136,50	107,95	7,90	11,90	0,80	17,50	11,10
3"	R 31	155,60	123,82	7,90	11,90	0,80	17,50	11,10
4"	R 37	181,00	149,22	7,90	11,90	0,80	17,50	11,10
5"	R 41	215,90	180,98	7,90	11,90	0,80	17,50	11,10
6"	R 45	241,30	211,14	7,90	11,90	0,80	17,50	11,10
8"	R 49	308,00	269,88	7,90	11,90	0,80	17,50	11,10
10"	R 53	361,90	323,85	7,90	11,90	0,80	17,50	11,10
12"	R 57	419,10	381,00	7,90	11,90	0,80	17,50	11,10
14"	R 62	466,70	419,10	11,10	16,70	1,60	22,20	15,90
16"	R 66	523,90	469,90	11,10	16,70	1,60	22,20	15,90
18"	R 70	593,70	533,40	12,70	19,80	1,60	25,40	19,00
20"	R 74	647,70	584,20	12,70	19,80	1,60	25,40	19,00
24"	R 78	771,50	692,15	15,90	27,00	2,30	33,30	25,40

Flanges 1500 lbs - Dimensões Juntas de Anel								
Flange ASME B16.5							Junta ANSI B16.20	
Diâmetro Nominal	Números dos Anéis	Face Ressaltada	Diâmetro Médio do Canal	Profundidade, Largura e Raio do Canal			Altura do Anel Oval	Espessura do Anel
				K	p	L		
1/2"	R 12	60,3	39,69	6,35	8,7	0,8	14,3	7,9
3/4"	R 14	66,7	44,45	6,35	8,7	0,8	14,3	7,9
1"	R 16	71,4	50,8	6,35	8,7	0,8	14,3	7,9
1.1/4"	R 18	81,0	60,32	6,35	8,7	0,8	14,3	7,9
1.1/2"	R 20	92,1	68,26	6,35	8,7	0,8	14,3	7,9
2"	R 24	123,8	95,25	7,9	11,9	0,8	17,5	11,1
2.1/2"	R 27	136,5	107,95	7,9	11,9	0,8	17,5	11,1
3"	R 35	168,3	136,52	7,9	11,9	0,8	17,5	11,1
4"	R 39	193,7	161,92	7,9	11,9	0,8	17,5	11,1
5"	R 44	228,6	193,68	7,9	11,9	0,8	17,5	11,1
6"	R 46	247,6	211,14	9,5	13,5	1,6	19	12,7
8"	R 50	317,5	269,88	11,1	16,7	1,6	22,2	15,9
10"	R 54	371,5	323,85	11,1	16,7	1,6	22,2	15,9
12"	R 58	438,1	381,0	14,3	23	1,6	28,6	22,2
14"	R 63	488,9	419,1	15,9	27	2,3	33,3	25,4
16"	R 67	546,1	469,9	17,5	30,2	2,3	36,5	28,6
18"	R 71	612,8	533,4	17,5	30,2	2,3	36,5	28,6
20"	R 75	584,2	584,2	17,5	33,3	2,3	39,7	31,7
24"	R 79	692,15	692,15	20,6	36,5	2,3	44,4	34,9

Flanges 2500 lbs - Dimensões Juntas de Anel								
Flange ASME B16.5							Junta ANSI B16.20	
Diâmetro Nominal	Números dos Anéis	Face Ressaltada	Diâmetro Médio do Canal	Profundidade, Largura e Raio do Canal			Altura do Anel Oval	Espessura do Anel
				K	p	L		
1/2"	R 13	65,00	42,88	6,35	8,74	0,80	14,30	7,90
3/4"	R 16	73,00	50,80	6,35	8,74	0,80	14,30	7,90
1"	R 18	82,50	60,33	6,35	8,74	0,80	14,30	7,90
1.1/4"	R 21	102,00	72,23	7,92	11,91	0,80	17,50	11,10
1.1/2"	R 23	114,00	82,55	7,92	11,91	0,80	17,50	11,10
2"	R 26	133,00	101,60	7,92	11,91	0,80	17,50	11,10
2.1/2"	R 28	149,00	111,13	9,53	13,49	1,50	19,00	12,70
3"	R 32	168,00	127,00	9,53	13,49	1,50	19,00	12,70
4"	R 38	203,00	157,18	11,13	16,66	1,50	22,30	15,80
5"	R 42	241,00	190,50	12,70	19,84	1,50	25,40	19,00
6"	R 47	279,00	228,60	12,70	19,84	1,50	25,40	19,00
8"	R 51	340,00	279,40	14,27	23,01	1,50	28,70	22,30
10"	R 55	425,00	342,90	17,48	30,18	2,40	36,50	28,50
12"	R 60	495,00	406,40	17,48	33,32	2,40	39,60	31,70

Rua Camacam, 452, Vila Anastácio  
05095-000 | São Paulo | SP

[inovalve.com.br](http://inovalve.com.br)

T: +55 11 5555.3385



# Flanges Dimensões Juntas de Anel – Medidas

## Classe 300 e 600 ASME B16.5 / ASME B16.36

### Flange Orifício – Classe 300 ASME B16.5 / ASME B16.36

Diâmetro Nominal DN (Polegadas)	Diâmetro Ressalto R	Diâmetro Flange O	Espessura Flange (Mínimo) C	Altura Total		Diâmetro do Cubo X	Diâmetro Início do Cubo A	Diâmetro Rebaixo		Altura Rebaixo	
				Roscada – SO Y2	WN Y1			Face Superior OB	Face Inferior OF	Face Superior F	Face Inferior G
1"	50,80	123,95	38,10	47,75	82,55	53,85	33,53	35,81	33,02	36,58	19,05
1.1/2"	73,15	155,45	38,10	47,75	85,85	69,85	48,26	50,55	48,01	37,34	18,29
2"	91,95	165,10	38,10	49,28	85,85	84,07	60,45	63,50	59,94	38,10	17,53
2.1/2"	104,65	190,50	38,10	50,80	88,90	100,08	73,15	76,20	72,14	44,45	14,22
3"	127,00	209,55	38,10	52,32	88,90	117,35	88,90	92,20	87,88	45,97	14,22
4"	157,23	254,00	38,10	53,85	91,95	146,05	114,30	117,60	113,06	47,75	14,22
6"	215,90	317,50	38,10	53,85	100,08	206,25	168,40	171,45	166,88	47,75	7,81
8"	269,75	381,00	41,15	61,98	111,25	260,35	219,20	222,25	217,17	55,63	11,18
10"	323,85	444,50	47,75	66,50	117,35	320,55	273,05	Fornecidas até 8"			
12"	381,00	520,70	50,80	73,15	103,05	374,65	323,85				
14"	412,75	584,20	53,85	76,20	142,75	425,45	355,60				
16"	469,90	647,70	57,15	82,55	146,05	482,60	406,40				
18"	533,40	711,20	58,45	88,90	158,75	533,40	457,20				
20"	584,20	774,70	63,50	95,25	162,05	587,25	508,00				
24"	692,15	914,40	69,85	106,43	168,15	701,55	609,60				

### Flange Orifício – Classe 600 ASME B16.5 / ASME B16.36

Diâmetro Nominal DN (Polegadas)	Diâmetro Ressalto R	Diâmetro Flange O	Espessura Flange (Mínimo) C	Altura Total Y	Altura Ressalto H	Junta Tipo Anel					
						N° de Anéis	Diâmetro Médio Canal P	Altura Canal E	Largura Canal F	Raio Fundo Canal r	Altura do Anel W
1"	50,80	123,95	36,60	81,00	1,60	R 16	50,80	6,30	8,70	0,76	25,40
1.1/2"	73,15	155,50	36,60	84,30	1,60	R 20	68,20	6,30	8,70	0,76	25,40
2"	91,90	165,10	36,60	84,30	1,60	R 23	82,50	7,90	11,90	0,76	26,90
2.1/2"	104,60	190,50	36,60	87,40	1,60	R 26	101,60	7,90	11,90	0,76	26,90
3"	127,00	209,50	36,60	87,40	1,60	R 31	123,80	7,90	11,90	0,76	26,90
4"	157,20	273,00	38,10	101,60	6,30	R 37	149,20	7,90	11,90	0,76	26,90
6"	216,00	355,60	47,70	117,30	6,30	R 45	211,10	7,90	11,90	0,76	26,90
8"	269,80	419,10	55,60	133,30	6,30	R 49	269,80	7,90	11,90	0,76	26,90
10"	323,85	500,80	63,50	152,40	6,30	R 53	323,80	7,90	11,90	0,76	26,90
12"	381,00	558,80	66,50	155,40	6,30	R 57	381,00	7,90	11,90	0,76	26,90
14"	412,75	603,30	69,80	165,10	6,30	R 61	419,10	7,90	11,90	0,76	26,90
16"	470,00	658,80	76,20	177,80	6,30	R 65	469,90	7,90	11,90	0,76	30,20
18"	533,40	742,00	82,50	184,10	6,30	R 69	533,40	7,90	11,90	0,76	30,20
20"	584,20	812,80	88,40	190,50	6,30	R 73	854,20	9,50	13,50	1,50	31,70
24"	692,15	938,80	101,60	203,20	6,30	R 77	692,10	11,10	16,60	1,50	36,50

Rua Camacam, 452, Vila Anastácio  
05095-000 | São Paulo | SP

[inovalve.com.br](http://inovalve.com.br)

T: +55 11 5555.3385



# Flanges Dimensões Juntas de Anel – Medidas

Classe 300 e 600 ASME B16.5 / ASME B16.36

Flange Orifício – Classe 300 ASME B16.5 / ASME B16.36										
Diâmetro Passagem		Diâmetro Furo	Gabarito Furação				Comprimento Parafuso		Altura Ressalto	Altura Centro Orifício
SO	WN		Diâmetro Furação	Quantidade Furos	Diâmetro Furos	Diâmetros Parafusos	Parafuso Sextavado	Parafuso Estojo		
B2	B1	TT							Y	Z
34,54	Especificado pelo Cliente	1/4"	88,90	4	17,53	5/8"	114,30	127,00	1,60	24,00
49,53		1/4"	114,30	4	20,57	3/4"	120,65	133,35	1,60	24,00
61,98		1/4"	127,00	8	17,53	5/8"	114,30	127,00	1,60	24,00
74,68		1/4"	149,35	8	20,57	3/4"	120,65	133,35	1,60	24,00
90,68		3/8"	168,15	8	20,57	3/4"	120,65	133,35	1,60	24,00
116,08		1/2"	200,15	8	20,57	3/4"	120,65	133,35	1,60	24,00
170,69		1/2"	269,75	12	22,35	3/4"	12,65	133,35	1,60	24,00
221,49		1/2"	330,20	12	25,40	7/8"	127,00	146,05	1,60	24,00
276,35		1/2"	387,35	16	28,45	1"	146,05	165,10	1,60	24,00
327,15		1/2"	450,85	16	31,75	1.1/8"	158,75	177,80	1,60	24,00
359,16		1/2"	514,35	20	31,75	1.1/8"	165,10	184,15	1,60	24,00
410,46		1/2"	571,50	20	35,05	1.1/4"	177,80	196,85	1,60	24,00
461,77		1/2"	628,65	24	35,05	1.1/4"	184,15	203,20	1,60	24,00
513,08		1/2"	685,80	24	35,05	1.1/4"	190,50	215,90	1,60	24,00
615,95		1/2"	812,80	24	41,15	1.1/2"	209,55	241,30	1,60	24,00

Flange Orifício – Classe 600 ASME B16.5 / ASME B16.36										
Diâmetro do Cubo	Diâmetro Início do Cubo	WN	Diâmetro Furo	Gabarito de Furação				Diâmetro Estojos	Comprimento Estojos	
				Círculo de Furação	Quantidade Furos	Diâmetro Furos			FR	JTA
X	A	TT	FR			JTA				
53,80	33,50	Especificado pelo Cliente	1/4"	88,90	4	17,50	19,00	5/8"	127,00	139,70
69,80	48,30		1/4"	114,30	4	20,50	22,50	3/4"	133,30	139,70
84,00	60,40		1/4"	127,00	8	17,50	19,00	5/8"	127,00	139,70
100,00	73,10		1/4"	149,30	8	20,50	22,30	3/4"	133,30	146,00
117,30	88,90		3/8"	168,10	8	20,50	22,30	3/4"	133,50	146,00
152,40	114,30		1/2"	203,20	8	25,40	25,40	7/8"	152,40	165,10
222,20	168,40		1/2"	272,10	12	28,50	28,40	1"	177,80	190,50
273,00	219,20		1/2"	342,90	12	31,70	31,70	1.1/8"	196,80	209,50
342,90	273,00		1/2"	431,80	16	35,00	35,00	1.1/4"	222,20	235,00
400,00	323,80		1/2"	488,00	20	35,00	35,00	1.1/4"	228,60	241,30
431,80	355,60		1/2"	527,00	20	38,00	38,10	1.3/8"	241,30	254,00
495,30	406,40		1/2"	603,20	20	41,10	41,10	1.1/2"	260,30	273,00
546,10	457,20		1/2"	723,90	20	44,50	44,50	1.5/8"	279,40	292,10
609,60	508,00		1/2"	654,00	24	44,50	44,50	1.5/8"	298,40	298,40
717,50	609,60		1/2"	838,20	24	50,80	50,80	1.7/8"	336,50	336,50

Rua Camacam, 452, Vila Anastácio  
05095-000 | São Paulo | SP

[inovalve.com.br](http://inovalve.com.br)

T: +55 11 5555.3385



# Flange Orifício – Medidas

Classe 900, 1500 e 2500 ASME B16.5 / ASME B16.36

## Flange Orifício – Classe 900 ASME B 16.5 / ASME B 16.36

Diâmetro Nominal DN (Polegadas)	Diâmetro Ressalto R	Diâmetro Flange O	Espessura Flange (Mínimo) C	Altura Total Y	Altura Ressalto H	Junta Tipo Anel					
						N° de Anéis	Diâmetro Médio Canal P	Altura Canal E	Largura Canal F	Raio Fundo Canal r	Altura do Anel W
Para diâmetros 2.1/2" e menor usar Classe 1500											
3"	127,00	241,30	38,10	101,60	6,30	R 31	123,80	7,92	11,90	0,76	26,90
4"	157,20	292,10	44,40	114,30	6,30	R 37	149,20	7,92	11,90	0,76	26,90
6"	215,90	381,00	55,60	139,70	6,30	R 45	211,10	7,92	11,90	0,76	26,90
8"	269,70	470,00	63,50	162,00	6,30	R 49	269,90	7,92	11,90	0,76	26,90
10"	323,80	546,10	69,80	184,10	6,30	R 53	323,80	7,92	11,90	0,76	26,90
12"	381,00	609,60	79,20	200,10	6,30	R 57	381,00	7,92	11,90	0,76	26,90
14"	412,70	641,30	85,80	12,80	6,30	R 62	419,10	11,10	16,60	1,50	33,20
16"	470,00	704,80	88,90	215,40	6,30	R 66	469,90	11,10	16,60	1,50	35,60
18"	533,40	787,40	101,60	228,60	6,30	R 70	533,40	12,70	19,80	1,50	39,60
20"	584,20	857,20	108,00	274,60	6,30	R 74	584,20	12,70	19,80	1,50	39,60
24"	692,10	1041,40	139,70	292,10	6,30	R 78	692,10	26,90	26,90	1,50	47,70

## Flange Orifício – Classe 1500 ASME B 16.5 / ASME B 16.36

Diâmetro Nominal DN (Polegadas)	Diâmetro Ressalto R	Diâmetro Flange O	Espessura Flange (Mínimo) C	Altura Total Y	Altura Ressalto H	Junta Tipo Anel					
						N° de Anéis	Diâmetro Médio Canal P	Altura Canal E	Largura Canal F	Raio Fundo Canal r	Altura do Anel W
1"	50,80	149,30	38,10	82,50	6,3	R 16	50,80	6,30	8,73	0,70	25,40
1.1/2"	73,10	177,80	38,10	88,90	6,3	R 20	68,20	6,30	8,73	0,70	25,40
2"	91,90	215,90	38,10	101,60	6,3	R 24	95,20	7,92	11,90	0,70	26,90
2.1/2"	104,60	244,30	41,14	104,60	6,3	R 27	108,00	7,92	11,90	0,70	26,90
3"	127,00	266,70	47,70	117,30	6,3	R 35	136,50	7,92	11,90	0,70	26,90
4"	157,20	317,50	53,80	123,90	6,3	R 39	161,90	7,92	11,90	0,70	26,90
6"	215,90	393,70	82,50	171,40	6,3	R 46	211,10	9,52	13,50	1,50	28,40
8"	269,70	482,60	91,90	212,80	6,3	R 50	269,80	11,10	16,60	1,50	33,20
10"	323,80	584,20	108,00	254,00	6,3	R 54	323,80	11,10	16,60	1,50	33,20
12"	381,00	673,10	123,90	282,40	6,3	R 58	381,00	14,30	20,30	1,50	39,60
14"	412,70	749,30	133,30	298,40	6,3	R 63	419,10	15,80	27,00	2,30	44,40
16"	406,90	825,50	146,00	311,10	6,3	R 67	469,90	17,50	30,10	2,30	50,80
18"	533,40	914,40	162,00	327,10	6,3	R 71	533,40	17,50	30,10	2,30	50,80
20"	584,20	984,20	177,80	355,60	6,3	R 75	584,20	17,50	33,30	2,30	53,80
24"	692,10	1168,40	203,20	406,40	6,3	R 79	692,10	20,60	36,50	2,30	58,60

## Flange Orifício – Classe 2500 ASME B 16.5 / ASME B 16.36

Diâmetro Nominal DN (Polegadas)	Diâmetro Ressalto R	Diâmetro Flange O	Espessura Flange (Min.) C	Altura Total Y	Altura Ressalto H	Junta Tipo Anel				
						N° de Anéis	Diâmetro Médio Canal P	Altura Canal E	Largura Canal F	Raio Fundo Canal r
1"	50,80	158,70	38,10	91,90	6,30	R 18	60,30	6,30	8,73	0,70
1.1/2"	73,10	203,20	44,40	111,20	6,30	R 23	82,50	7,90	11,91	0,70
2"	91,90	235,00	50,80	127,00	6,30	R 26	101,60	7,90	11,91	0,70
2.1/2"	104,60	266,70	57,10	142,70	6,30	R 28	111,10	9,50	13,50	1,50
3"	127,00	304,80	66,50	168,10	6,30	R 32	127,00	9,50	13,50	1,50
4"	157,20	355,60	76,20	190,50	6,30	R 38	157,20	11,10	16,60	1,50
6"	215,90	482,60	108,00	273,00	6,30	R 47	228,60	12,70	19,80	1,50
8"	269,70	552,40	127,00	317,50	6,30	R 51	279,40	14,30	23,00	1,50
10"	323,80	673,10	165,10	419,10	6,30	R 55	342,90	17,50	30,10	2,30
12"	381,00	762,00	184,10	463,50	6,30	R 60	406,40	17,50	33,30	2,30

Rua Camacam, 452, Vila Anastácio  
05095-000 | São Paulo | SP

[inovalve.com.br](http://inovalve.com.br)

T: +55 11 5555.3385





# Flange Orifício – Medidas

Classe 900, 1500 e 2500 ASME B16.5 / ASME B16.36

## Flange Orifício – Classe 900 ASME B 16.5 / ASME B 16.36

Diâmetro do Cubo	Diâmetro Início do Cubo	WN	Diâmetro Furo	Gabarito de Furação				Comprimento Estojo	
				Círculo de Furação	Quantidade Furos	Diâmetro Furos	Diâmetros Parafusos	FR	JTA
X	A		TT						
Para Diâmetros 2.1/2" e Menor usar Classe 1500									
127,00	88,90	Especificado pelo Cliente	3/8"	190,50	8	25,40	7/8"	152,40	165,10
158,70	114,30		1/2"	235,00	8	31,70	1.1/8"	177,80	190,50
234,90	168,40		1/2"	317,50	12	31,70	1.1/8"	196,80	209,50
298,40	219,20		1/2"	393,70	12	38,10	1.3/8"	228,60	241,30
368,30	273,00		1/2"	469,90	16	38,10	1.3/8"	241,30	254,00
419,10	323,80		1/2"	533,40	20	38,10	1.3/8"	260,30	273,00
450,80	355,60		1/2"	588,80	20	41,10	1.1/2"	279,40	292,10
508,00	406,40		1/2"	616,00	20	44,40	1.5/8"	292,10	304,80
505,10	457,20		1/2"	685,80	20	50,80	1.7/8"	330,20	349,20
622,30	508,00		1/2"	749,30	20	53,80	2"	355,60	374,60
749,30	609,60		1/2"	901,70	20	66,50	2.1/2"	444,50	469,90

## Flange Orifício – Classe 1500 ASME B 16.5 / ASME B 16.36

Diâmetro do Cubo	Diâmetro Início do Cubo	BW	Diâmetro Furo	Gabarito de Furação				Comprimento Estojo	
				Círculo de Furação	Quantidade Furos	Diâmetro Furos	Diâmetros Parafusos	FR	JTA
X	A		TT						
52,30	33,50	Especificado pelo Cliente	1/4"	101,60	4	25,40	7/8"	152,40	158,70
69,80	48,20		1/4"	123,90	4	28,50	1"	158,70	165,10
104,60	60,40		1/4"	165,10	8	25,40	7/8"	152,40	165,10
123,90	73,10		1/4"	190,50	8	28,50	1"	165,10	177,80
133,30	88,90		3/8"	203,20	8	31,70	1.1/8"	184,10	184,10
162,00	114,30		1/2"	241,30	8	35,00	1.1/4"	203,20	215,90
228,60	168,40		1/2"	317,50	12	38,10	1.3/8"	266,70	229,40
292,10	219,20		1/2"	393,70	12	44,40	1.5/8"	298,40	311,10
368,30	273,00		1/2"	482,60	12	50,80	1.7/8"	342,90	355,60
450,80	323,80		1/2"	571,50	16	53,80	2"	381,00	400,00
495,30	355,60		1/2"	635,00	16	60,40	2.1/4"	412,70	438,10
552,52	406,40		1/2"	704,80	16	66,50	2.1/2"	450,80	482,60
596,90	457,20		1/2"	774,70	16	73,10	2.3/4"	501,60	533,40
647,70	508,00		1/2"	831,80	16	79,20	3"	546,10	571,50
762,00	609,60		1/2"	990,60	16	91,90	3.1/2"	622,30	660,40

## Flange Orifício – Classe 2500 ASME B 16.5 / ASME B 16.36

Altura do Anel	Diâmetro do Cubo	Diâmetro Início do Cubo	WN DN DN	Diâmetro Furo	Gabarito de Furação				Comprimento Estojo	
					Círculo de Furação	Quantidade Furos	Diâmetro Furos	Diâmetros Parafusos	FR	JTA
W	X	A		TT						
25,40	57,15	33,50	Especificado pelo Cliente	1/4"	108,00	4	25,40	7/8"	152,40	158,70
26,90	79,20	48,20		1/4"	146,00	4	31,70	1.1/8"	177,80	190,50
26,90	95,20	60,40		1/4"	171,40	8	28,40	1"	184,10	196,80
30,20	114,30	73,10		1/4"	196,80	8	31,70	1.1/8"	203,20	215,90
30,20	133,30	88,90		3/8"	228,60	8	35,00	1.1/4"	228,60	241,30
33,20	165,10	114,30		1/2"	273,00	8	41,10	1.1/2"	260,30	273,00
36,50	235,00	168,40		1/2"	368,30	8	53,80	2"	349,20	368,30
39,60	304,80	219,20		1/2"	438,10	12	53,80	2"	387,30	406,40
47,70	374,60	273,00		1/2"	539,70	12	66,50	2.1/2"	488,95	514,30
50,80	441,40	323,80		1/2"	619,20	12	73,10	2.3/4"	539,70	571,50

Rua Camacam, 452, Vila Anastácio  
05095-000 | São Paulo | SP

[inovalve.com.br](http://inovalve.com.br)

T: +55 11 5555.3385



# Flanges – Pesos Aproximados

## Flange Pescoço (kg)

Pesos Aproximados para Flanges 600 PSI ASME B16.5																		
DN	Flange Pescoço															FSO FTH FSW	FLJ	FCE
	5s	10s	10	20	30	40	STD	80	XS	60	100	120	140	160	XXS			
1/2"	0,89	0,90	-	-	-	0,91	0,91	0,93	0,93	-	-	-	-	0,95	0,99	0,80	0,80	0,79
3/4"	1,47	1,48	-	-	-	1,51	1,51	1,54	1,54	-	-	-	-	1,59	1,63	1,34	1,34	1,33
1"	1,80	1,82	-	-	-	1,86	1,86	1,91	1,91	-	-	-	-	1,97	2,05	1,63	1,63	1,65
1.1/4"	2,39	2,47	-	-	-	2,52	2,52	2,60	2,60	-	-	-	-	2,68	2,84	2,16	2,16	2,25
1.1/2"	3,41	3,51	-	-	-	3,58	3,58	3,68	3,68	-	-	-	-	3,82	4,00	3,15	3,15	3,31
2"	4,20	4,32	-	-	-	4,44	4,44	4,60	4,60	-	-	-	-	4,89	5,07	3,88	3,88	4,19
2.1/2"	6,10	6,23	-	-	-	6,52	6,52	6,76	6,76	-	-	-	-	7,06	7,53	5,62	5,62	6,14
3"	8,05	8,18	-	-	-	8,61	8,61	8,96	8,96	-	-	-	-	9,54	10,11	7,48	7,48	8,47
3.1/2"	10,07	10,28	-	-	-	10,84	10,84	11,31	11,31	-	-	-	-	-	-	9,46	9,46	10,83
4"	16,35	16,63	-	-	-	17,46	17,46	18,14	18,14	-	-	18,79	-	19,35	20,16	15,26	15,26	17,22
5"	27,66	27,91	-	-	-	29,14	29,14	30,24	30,24	-	-	31,37	-	32,43	33,43	25,55	25,55	29,31
6"	32,67	32,98	-	-	-	34,76	34,76	36,53	36,53	-	-	37,96	-	39,61	41,05	30,37	30,37	35,91
8"	49,06	49,78	-	51,64	52,13	53,01	53,01	56,10	56,10	54,40	57,58	59,60	61,06	62,50	62,03	45,84	45,84	58,25
10"	81,35	84,38	-	-	85,85	87,32	87,32	92,97	90,68	-	95,94	98,83	XXS	105,05	102,33	74,01	80,47	96,28
12"	97,36	98,13	-	100,35	102,87	105,22	104,26	113,72	108,10	109,97	118,24	XXS	126,07	131,04	122,63	89,10	97,40	121,90
14"	115,12	116,30	118,60	120,87	STD	125,43	123,15	136,52	127,63	130,00	142,84	147,93	152,89	157,72	-	104,99	116,78	147,66
16"	162,48	163,53	166,37	169,16	STD	XS	171,99	192,34	177,55	184,34	200,09	207,66	216,24	222,17	-	150,30	166,07	210,95
18"	196,47	197,73	201,14	201,51	211,32	217,88	207,91	237,28	214,61	227,69	248,10	254,92	263,46	273,20	-	183,27	201,64	268,25
20"	245,55	247,40	249,35	STD	XS	269,94	256,90	295,03	264,38	282,59	308,84	320,65	333,77	344,93	-	232,56	258,01	342,80
24"	349,90	352,40	352,40	STD	376,49	386,06	362,12	424,01	371,76	406,95	447,22	466,53	483,29	501,71	-	329,98	367,11	526,31

Pesos Aproximados para Flanges 900 PSI ASME B16.5																		
DN	Flange Pescoço															FSO FTH FSW	FLJ	FCE
	5s	10s	10	20	30	40	STD	80	XS	60	100	120	140	160	XXS			
1/2"																		
3/4"																		
1"																		
1.1/4"																		
1.1/2"																		
2"																		
2.1/2"																		
3"	13,07	13,28	-	-	-		13,80		14,23	-	-	-	-	14,89	15,58	12,14	12,14	13,17
3.1/2"	-	-	-	-	-		-		-	-	-	-	-	-	-	-	-	-
4"	20,45	21,43	-	-	-		22,66		23,41	-	-	24,13	-	24,76	25,21	20,60	20,60	22,16
5"	34,57	34,85	-	-	-	STD	36,21	XS	35,71	-	-	38,68	-	39,86	40,97	33,13	33,13	36,45
6"	45,13	45,50	-	-	-		47,61		49,70	-	-	51,41	-	53,36	55,06	42,81	42,81	47,33
8"	76,46	77,33	-	79,58	80,17		81,13		84,85	82,91	86,75	89,20	90,96	92,70	92,13	73,38	76,51	81,98
10"	112,69	113,67	-	116,34	118,10		119,87	126,67	123,92	XS	130,24	133,73	XXS	141,21	137,94	104,52	111,48	121,54
12"	150,38	151,36	-	154,20	157,39	160,38	159,16	171,19	164,04	166,41	176,93	XXS	186,87	193,19	182,51	138,08	148,83	171,65
14"	171,27	172,79	175,73	178,63	181,56	184,47	181,56	198,42	187,29	191,53	206,50	213,01	219,36	225,53	-	159,85	171,48	204,70
16"	207,63	208,89	212,32	215,70	STD	XS	219,11	243,65	225,81	233,99	252,99	262,13	272,48	279,63	-	193,05	210,58	256,69
18"	282,43	283,94	288,03	292,07	300,23	308,10	296,15	331,36	304,18	319,86	344,32	357,00	367,55	379,59	-	268,98	293,92	364,00
20"	351,75	356,68	356,68	STD	XS	383,35	366,46	415,85	376,15	399,74	433,74	449,00	465,94	480,37	-	329,68	368,52	459,49
24"	654,32	657,88	657,88	STD	692,27	692,20	672,23	761,51	685,47	735,62	793,00	820,53	844,41	870,67	-	624,80	696,10	869,16

Usar Classe 1500 PSI

Rua Camacam, 452, Vila Anastácio  
05095-000 | São Paulo | SP

[inovalve.com.br](http://inovalve.com.br)

T: +55 11 5555.3385



# Flanges – Pesos Aproximados

## Flange Pescoço (kg)

Pesos Aproximados para Flanges 1500 PSI ASME B16.5																		
DN	Flange Pescoço															FSO FTH FSW	FLJ	FCE
	5s	10s	10	20	30	40	STD	80	XS	60	100	120	140	160	XXS			
1/2"	1,93	1,95	-	-	-		1,96		1,99	-	-	-	-	2,01	2,05	1,84	1,84	1,84
3/4"	2,58	2,60	-	-	-		2,63		2,67	-	-	-	-	2,72	2,78	2,44	2,44	2,47
1"	3,72	3,79	-	-	-		3,82		3,88	-	-	-	-	3,96	4,05	3,58	3,58	3,64
1.1/4"	4,29	4,37	-	-	-		4,42		4,51	-	-	-	-	4,60	4,77	4,07	4,07	4,18
1.1/2"	5,89	6,00	-	-	-	STD	6,08	XS	6,20	-	-	-	-	6,36	6,57	5,60	5,60	5,83
2"	10,80	10,97	-	-	-		11,94		12,06	-	-	-	-	15,45	12,71	10,95	10,95	10,96
2.1/2"	14,75	14,92	-	-	-		15,30		15,61	-	-	-	-	16,00	16,61	14,13	14,13	14,12
3"	19,31	19,55	-	-	-		20,15		20,64	-	-	-	-	21,39	22,17	-	18,53	19,34
3.1/2"	-	-	-	-	-		-		-	-	-	-	-	-	-	-	-	-
4"	28,80	29,13	-	-	-		30,14		30,95	-	-	31,73	-	32,41	33,39	-	28,55	29,93
5"	55,23	55,57	-	-	-		57,23		58,72	-	-	60,23	-	61,67	63,02	-	53,15	58,63
6"	65,23	65,43	-	-	-		68,24		70,78	-	-	72,84	-	75,21	77,28	-	62,74	71,86
8"	109,76	110,90	-	113,83	114,59		115,85		120,70	118,16	123,17	126,36	128,66	130,93	130,18	-	105,62	121,19
10"	190,52	191,86	-	195,50	197,91		200,28	209,62	205,86	205,86	XS	214,50	219,26	XXS	225,01	-	185,98	209,48
12"	287,23	288,60	-	292,57	297,05	301,25	299,54	316,40	306,48	309,71	324,45	XXS	338,40	347,26	332,27	-	292,07	314,88
14"	379,53	381,65	384,64	388,67	STD	396,78	392,73	416,12	400,68	406,57	427,34	436,37	445,17	453,74	-	-	392,77	419,30
16"	485,21	487,02	491,84	496,66	STD	XS	501,53	536,56	511,09	522,78	549,89	562,93	577,70	587,91	-	-	505,04	557,23
18"	632,83	634,97	640,25	645,97	657,53	668,68	651,75	701,62	663,12	685,33	719,98	737,94	752,88	769,93	-	-	651,30	759,03
20"	787,48	790,07	797,07	STD	XS	835,04	811,00	881,29	824,79	858,35	906,76	928,47	952,58	973,07	-	-	887,58	976,01
24"	1242,74	1247,66	1244,47	STD	1295,15	1314,04	1266,82	1391,04	1285,84	1355,23	1434,62	1472,70	1505,75	1542,08	-	-	1247,50	1555,73

Pesos Aproximados para Flanges 2500 PSI ASME B16.5																		
DN	Flange Pescoço															FTH	FLJ	FCE
	5s	10s	10	20	30	40	STD	80	XS	60	100	120	140	160	XXS			
1/2"	3,44	3,46	-	-	-	3,49	3,22	3,51	3,51	-	-	-	-	3,54	3,58	3,31	3,31	3,33
3/4"	4,02	4,04	-	-	-	4,07	4,07	4,12	4,12	-	-	-	-	4,18	4,24	3,83	3,83	3,86
1"	5,24	5,31	-	-	-	5,35	5,35	5,42	5,42	-	-	-	-	5,52	5,63	4,99	4,99	5,06
1.1/4"	7,72	7,82	-	-	-	7,89	7,89	8,00	8,00	-	-	-	-	8,12	8,34	7,35	7,35	7,45
1.1/2"	10,78	10,93	-	-	-	11,04	11,04	11,20	11,20	-	-	-	-	11,41	11,68	10,26	10,26	10,54
2"	16,01	16,22	-	-	-	16,42	16,42	16,70	16,70	-	-	-	-	17,18	19,49	15,24	15,24	15,79
2.1/2"	23,23	23,47	-	-	-	22,81	22,81	24,06	24,06	-	-	-	-	24,91	25,73	21,96	21,96	22,88
3"	35,11	35,45	-	-	-	36,30	36,30	36,99	36,99	-	-	-	-	38,05	36,16	-	33,14	34,86
4"	53,60	54,10	-	-	-	55,62	55,62	56,85	56,85	-	-	58,04	-	59,05	60,53	-	50,82	54,15
5"	89,60	90,09	-	-	-	92,49	92,49	94,65	94,65	-	-	96,84	-	98,91	100,86	-	84,24	90,86
6"	138,04	138,75	-	-	-	142,78	142,78	146,78	146,78	-	-	150,10	-	153,77	157,03	-	129,86	141,72
8"	205,46	207,14	-	211,50	212,60	214,46	214,46	221,62	221,62	217,90	225,30	230,00	233,40	236,73	235,64	-	190,97	214,40
10"	391,64	393,84	-	400,00	402,50	407,67	407,67	422,86	416,71	416,70	430,90	439,00	448,00	455,33	448,02	-	359,90	410,84
12"	557,50	559,73	-	566,20	573,50	580,28	577,53	604,88	588,61	920,70	618,00	631,00	921,00	655,00	630,66	-	509,77	590,83

Rua Camacam, 452, Vila Anastácio  
05095-000 | São Paulo | SP

[inovalve.com.br](http://inovalve.com.br)

T: +55 11 5555.3385